

DIECI



DEDALUS

28.7 | 28.9 | 30.7 | 30.9



dieci.com

ОСНОВНЫЕ ТЕХНИЧЕСКИЕ ХАРАКТЕРИСТИКИ

Модель	DEDALUS 28.7	DEDALUS 30.7	DEDALUS 28.9	DEDALUS 30.9
Максимальная г/п	2800 кг	3000 кг	2800 кг	3000 кг
Максимальная высота подъема	6,35 м	6,35 м	8,7 м	8,7 м
Максимальный горизонтальный вылет	3,65 м	3,65 м	5,7 м	5,7 м
Угол наклона каретки	146 °	146 °	146 °	146 °
Сила отрыва	5700 даН	5700 даН	5700 даН	5700 даН
Тяговое усилие	5500 даН	5500 даН	5500 даН	5500 даН
Максимально преодолеваемый угол	40 %	40 %	40 %	40 %
Собственный вес	6100 кг	6100 кг	6250 кг	6250 кг
Максимальная скорость	35 км/ч	35 км/ч	35 км/ч	35 км/ч

БЫСТРОДЕЙСТВИЕ СТРЕЛЫ (секунды)

Модель	DEDALUS 28.7	DEDALUS 30.7	DEDALUS 28.9	DEDALUS 30.9
Подъем стрелы	7,4 s	7,4 s	9 s	9 s
Опускание стрелы	3,9 s	3,9 s	4,7 s	4,7 s
Выдвижение стрелы	5,7 s	5,7 s	5,2 s	5,2 s
Втягивание стрелы	3,2 s	3,2 s	2,9 s	2,9 s
Наклон каретки	3,2 s	3,2 s	3,2 s	3,2 s
Подъем каретки	2,1 s	2,1 s	1,7 s	1,7 s

ДВИГАТЕЛЬ

Модель	DEDALUS 28.7	DEDALUS 30.7	DEDALUS 28.9	DEDALUS 30.9
Марка двигателя	Kubota	Kubota	Kubota	Kubota
Мощность двигателя	73,4 кВт (98 л.с.)	73,4 кВт (98 л.с.)	73,4 кВт (98 л.с.)	73,4 кВт (98 л.с.)
Крутящий момент	2600 об/мин	2600 об/мин	2600 об/мин	2600 об/мин
Рабочие такты ДВС	4-тактный	4-тактный	4-тактный	4-тактный
Система впрыска	Механический	Механический	Механический	Механический
Кол-во и расположение цилиндров	4, в линию	4, в линию	4, в линию	4, в линию
Объем двигателя	3769 см ³	3769 см ³	3769 см ³	3769 см ³
Удельный расход топлива	231 к/кВт	231 к/кВт	231 к/кВт	231 к/кВт
Крутящий момент	2600 об/мин	2600 об/мин	2600 об/мин	2600 об/мин
Экологический стандарт	Stage IIIA/Tier 3	Stage IIIA/Tier 3	Stage IIIA/Tier 3	Stage IIIA/Tier 3
Система охлаждения	Жидкостная	Жидкостная	Жидкостная	Жидкостная
Впрыск	Turbo compressor	Turbo compressor	Turbo compressor	Turbo compressor

ДИФФЕРЕНЦИАЛЬНЫЕ МОСТЫ

Модель	DEDALUS 28.7	DEDALUS 30.7	DEDALUS 28.9	DEDALUS 30.9
Тип	2 поворотных моста с планетарными редукторами	2 поворотных моста с планетарными редукторами	2 поворотных моста с планетарными редукторами	2 поворотных моста с планетарными редукторами
Режимы руления	рабочий / краб / транспортный	рабочий / краб / транспортный	рабочий / краб / транспортный	рабочий / краб / транспортный
Передний мост	Жесткий с блокировкой диф. 45%	Жесткий с блокировкой диф. 45%	Жесткий с блокировкой диф. 45%	Жесткий с блокировкой диф. 45%
Задний мост	Качающийся. Блокировка - опция	Качающийся. Блокировка - опция	Качающийся. Блокировка - опция	Качающийся. Блокировка - опция
Рабочий тормоз	Тормозные диски в масляной ванне на переднем и заднем мостах	Тормозные диски в масляной ванне на переднем и заднем мостах	Тормозные диски в масляной ванне на переднем и заднем мостах	Тормозные диски в масляной ванне на переднем и заднем мостах
Парковочный тормоз	Негативного типа с электро управлением	Негативного типа с электро управлением	Негативного типа с электро управлением	Негативного типа с электро управлением

ГИДРАВЛИЧЕСКАЯ СИСТЕМА

Модель	DEDALUS 28.7	DEDALUS 30.7	DEDALUS 28.9	DEDALUS 30.9
Тип гидравлического насоса	Шестеренный насос. Управление стрелой и руление (приоритет)	Шестеренный насос. Управление стрелой и руление (приоритет)	Шестеренный насос. Управление стрелой и руление (приоритет)	Шестеренный насос. Управление стрелой и руление (приоритет)
Максимальный поток	115 л/мин	115 л/мин	115 л/мин	115 л/мин
Максимальное рабочее давление	24,5 МПа	24,5 МПа	24,5 МПа	24,5 МПа
Управление распределителем	Пропорц. джойстик с flow sharing (возможность вып-я 3-х ф-й одновременно). Датчик присутствия	Пропорц. джойстик с flow sharing (возможность вып-я 3-х ф-й одновременно). Датчик присутствия	Пропорц. джойстик с flow sharing (возможность вып-я 3-х ф-й одновременно). Датчик присутствия	Пропорц. джойстик с flow sharing (возможность вып-я 3-х ф-й одновременно). Датчик присутствия

ЗАПРАВОЧНЫЕ ЕМКОСТИ (литры)

Модель	DEDALUS 28.7	DEDALUS 30.7	DEDALUS 28.9	DEDALUS 30.9
Гидравлическая система	140 л	140 л	140 л	140 л
Топливный бак	100 л	100 л	100 л	100 л

ТРАНСМИССИЯ

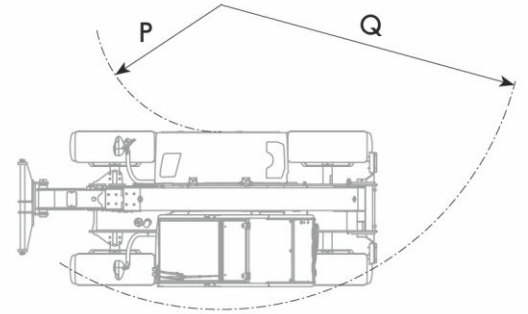
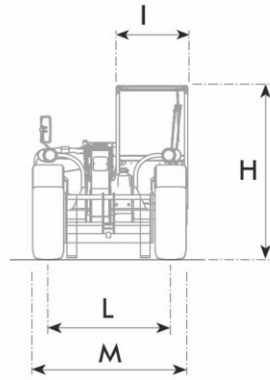
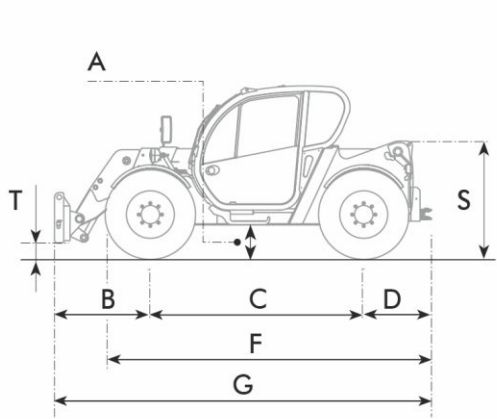
Модель	DEDALUS 28.7	DEDALUS 30.7	DEDALUS 28.9	DEDALUS 30.9
Тип трансмиссии	Гидростатическая с насосом переменной производительности	Гидростатическая с насосом переменной производительности	Гидростатическая с насосом переменной производительности	Гидростатическая с насосом переменной производительности
Гидростатический мотор	Регулируемой производительности	Регулируемой производительности	Регулируемой производительности	Регулируемой производительности
Реверсирование	Электро-гидравлическое	Электро-гидравлическое	Электро-гидравлическое	Электро-гидравлическое
Педаля "inching" контроля скорости движения вперед	Наличие	Наличие	Наличие	Наличие
Коробка передач	Сервоуправляемая, 2-х скоростная	Сервоуправляемая, 2-х скоростная	Сервоуправляемая, 2-х скоростная	Сервоуправляемая, 2-х скоростная

ШИНЫ

Модель	DEDALUS 28.7	DEDALUS 30.7	DEDALUS 28.9	DEDALUS 30.9
Стандартное исполнение	12.5x18"	400/70x20"	12.5x18"	400/70x20"

ГАБАРИТНЫЕ РАЗМЕРЫ

Модель	DEDALUS 28.7	DEDALUS 30.7	DEDALUS 28.9	DEDALUS 30.9
A	400 мм	400 мм	400 мм	400 мм
B	1315 мм	1315 мм	1232 мм	1232 мм
C	2800 мм	2800 мм	2800 мм	2800 мм
D	650 мм	650 мм	743 мм	743 мм
F	3990 мм	3990 мм	4087 мм	4087 мм
G	4765 мм	4765 мм	4775 мм	4775 мм
H	2040 мм	2220 мм	2040 мм	2220 мм
I	940 мм	940 мм	940 мм	940 мм
L	1600 мм	1600 мм	1600 мм	1600 мм
M	2000 мм	2000 мм	2000 мм	2000 мм
P	1670 мм	1670 мм	1670 мм	1670 мм
Q	4000 мм	4000 мм	4000 мм	4000 мм

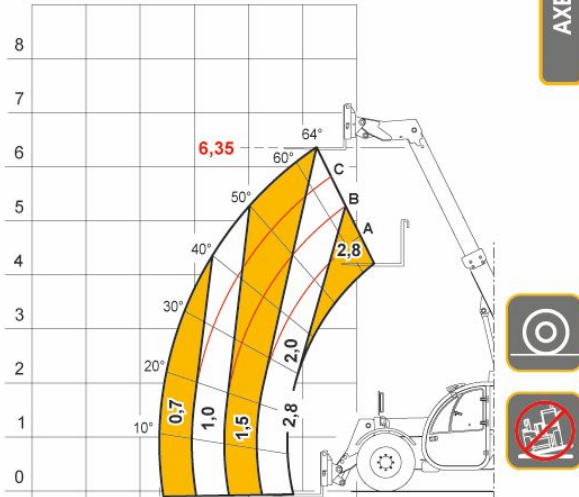


Dedalus 28.7 Agri Farmer 28.7

MAX 2,8 t



AXB1340



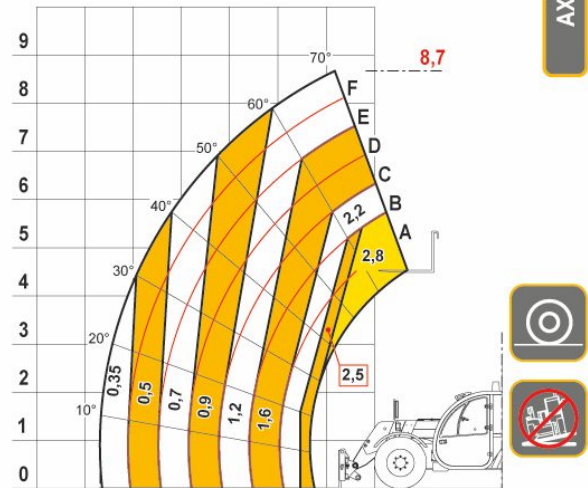
28.7

Dedalus 28.9 Agri Farmer 28.9

MAX 2,8 t



AXB1399



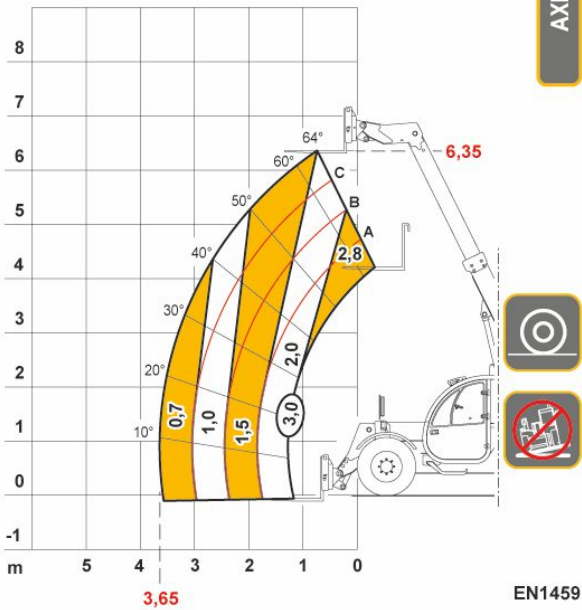
28.9

Dedalus 30.7 Agri Farmer 30.7

MAX 3,0 t



AXB1341



EN1459

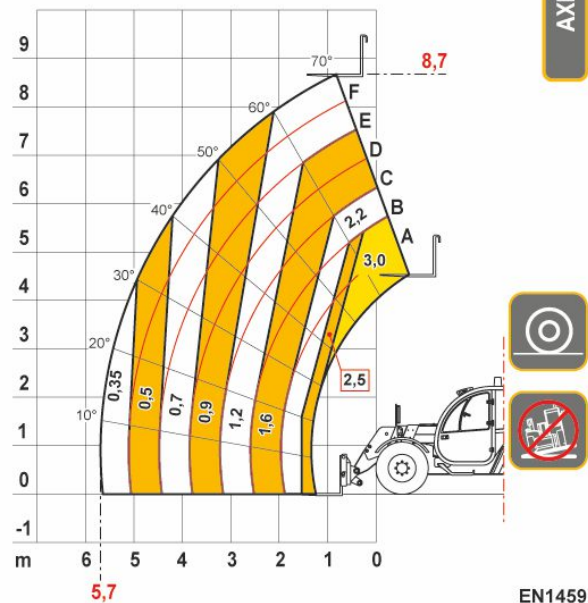
30.7

Dedalus 30.9 Agri Farmer 30.9

MAX 3,0 t



AXB1400



EN1459

30.9

КАРЬЕРНЫЕ МАШИНЫ

Московская область, г. Красногорск, д. Путилково, «Гринвуд», стр. 31, оф. 41 (МКАД 72-й км внешняя сторона)

+7 (495) 899-00-01 - moscow@km124.ru - moscow.km124.ru