



DIECI



HERCULES



100.10

120.10

190.10

210.10

230.10

ПРОИЗВОДИТЕЛЬНОСТЬ

Модель	HERCULES 100.10	HERCULES 120.10	HERCULES 190.10	HERCULES 210.10	HERCULES 230.10
Макс. грузоподъемность	10000 кг	12000 кг	19000 кг	21000 кг	23000 кг
Макс. высота подъема	9,50 м	9,50 м	10,20 м	10,20 м	10,15 м
Макс. горизонтальный вылет	5,15 м	5,1 м	5,15 м	5,15 м	5,11 м
Угол поворота каретки	144°	144°	120°	120°	113°
Вырывное усилие	9700 daN	9700 daN	16200 daN	18900 daN	18900 daN
Тяговое усилие	11000 daN	11000 daN	19500 daN	19500 daN	19500 daN
Макс. преодолеваемый угол	36%	36%	36,5%	36,5%	35%
Собственный вес	16000 кг	16800 кг	24500 кг	27500 кг	29450 кг
Макс. скорость (отн. к колесам макс. допустимого диаметра)	35 км/ч	35 км/ч	23 км/ч	23 км/ч	22 км/ч

БЫСТРОДЕЙСТВИЕ СТРЕЛЫ

Модель	HERCULES 100.10	HERCULES 120.10	HERCULES 190.10	HERCULES 210.10	HERCULES 230.10
Подъем	16,5 с	19,0 с	20,0 с	25,2 с	28,6 с
Опускание	13,2 с	15,2 с	20,5 с	23,5 с	24,1 с
Выдвижение	13,2 с	13,2 с	20,1 с	20,1 с	20,1 с
Втягивание	8,3 с	8,3 с	9,8 с	9,8 с	9,8 с
Подъем каретки	5,3 с	5,3 с	5,6 с	8,1 с	15,3 с
Опускание каретки	4,0 с	4,0 с	4,3 с	5,3 с	10,5 с

ДВИГАТЕЛЬ (Stage 3A / Tier 3)

Модель	HERCULES 100.10	HERCULES 120.10	HERCULES 190.10	HERCULES 210.10	HERCULES 230.10
Марка	FPT	FPT	FPT	FPT	FPT
Номинальная мощность @rpm	104 кВт (139 л.с.)	104 кВт (139 л.с.)	129 кВт (173 л.с.)	129 кВт (173 л.с.)	129 кВт (173 л.с.)
Максимальная мощность @rpm	2200 об/мин	2200 об/мин	2200 об/мин	2200 об/мин	2200 об/мин
Рабочие такты ДВС	4-х тактный	4-х тактный	4-х тактный	4-х тактный	4-х тактный
Система впрыска	Electronic, Common Rail	Electronic, Common Rail	Electronic, Common Rail	Electronic, Common Rail	Electronic, Common Rail
Кол-во и расположение цилиндров	4, вертикально в ряд	4, вертикально в ряд	6, вертикально в ряд	6, вертикально в ряд	6, вертикально в ряд
Объем двигателя	4485 см ³	4485 см ³	6727 см ³	6727 см ³	6727 см ³
Экологический класс	Stage IIIA/Tier 3	Stage IIIA/Tier 3	Stage IIIA/Tier 3	Stage IIIA/Tier 3	Stage IIIA/Tier 3
Система охлаждения	Жидкостная	Жидкостная	Жидкостная	Жидкостная	Жидкостная
Впрыск	Turbo compressor 16 valve	Turbo compressor 16 valve	Turbo compressor	Turbo compressor	Turbo compressor

ДИФФЕРЕНЦИАЛЬНЫЕ МОСТЫ

Модель	HERCULES 100.10	HERCULES 120.10	HERCULES 190.10	HERCULES 210.10	HERCULES 230.10
Тип	2 поворотных моста, 4 планетарных редуктора	2 поворотных моста, 4 планетарных редуктора	2 поворотных моста, 4 планетарных редуктора	2 поворотных моста, 4 планетарных редуктора	2 поворотных моста, 4 циклоидальных редуктора
Возможные виды руления	След в след / Краб / Транспортный	След в след / Краб / Транспортный	След в след / Краб / Транспортный	След в след / Краб / Транспортный	След в след / Краб / Транспортный
Передний мост	С цилиндром выравнивания шасси (-8° / + 8°) и 45% самоблокировкой дифференциала	С цилиндром выравнивания шасси (-8° / + 8°) и 45% самоблокировкой дифференциала	С цилиндром выравнивания шасси (-8° / + 8°)	С цилиндром выравнивания шасси (-8° / + 8°)	С цилиндром выравнивания шасси (-6° / + 6°)
Задний мост	Качающийся	Качающийся	Качающийся	Качающийся	Качающийся
Рабочий тормоз	Тормозные диски в масляной ванне на передней и задней осях	Тормозные диски в масляной ванне на передней и задней осях	Тормозные диски в масляной ванне на передней и задней осях	Тормозные диски в масляной ванне на передней и задней осях	Тормозные диски в масляной ванне на передней и задней осях
Стояночный тормоз	Негативного воздействия	Негативного воздействия	Негативного воздействия	Негативного воздействия	Негативного воздействия

ГИДРАВЛИЧЕСКАЯ СИСТЕМА

Модель	HERCULES 100.10	HERCULES 120.10	HERCULES 190.10	HERCULES 210.10	HERCULES 230.10
Тип насоса	"Чувствительный к нагрузке" поршневой насос отв. за движения стрелы. Шестеренный насос отв. за руление и вент. охлаждения	"Чувствительный к нагрузке" поршневой насос отв. за движения стрелы. Шестеренный насос отв. за руление и вент. охлаждения	"Чувствительный к нагрузке" поршневой насос отв. за движения стрелы и руление. Шестеренный насос отв. за вент. охлаждения	"Чувствительный к нагрузке" поршневой насос отв. за движения стрелы и руление. Шестеренный насос отв. за вент. охлаждения	"Чувствительный к нагрузке" поршневой насос отв. за движения стрелы и руление. Шестеренный насос отв. за вент. охлаждения
Производительность насоса	160 л/мин	160 л/мин	170 л/мин	170 л/мин	170 л/мин
Макс. рабочее давление	30,0 МПа	30,0 МПа	35,0 МПа	35,0 МПа	35,0 МПа
Управление распределителем	4 в 1 пропорц. джойстик	4 в 1 пропорц. джойстик	4 в 1 пропорц. джойстик	4 в 1 пропорц. джойстик	4 в 1 пропорц. джойстик

ЗАПРАВочНЫЕ ЕМКОСТИ

Модель	HERCULES 100.10	HERCULES 120.10	HERCULES 190.10	HERCULES 210.10	HERCULES 230.10
Гидравлический бак	246,0 л	246,0 л	246,0 л	246,0 л	246,0 л
Топливный бак	207,0 л	207,0 л	207,0 л	207,0 л	207,0 л

ТРАНСМИССИЯ

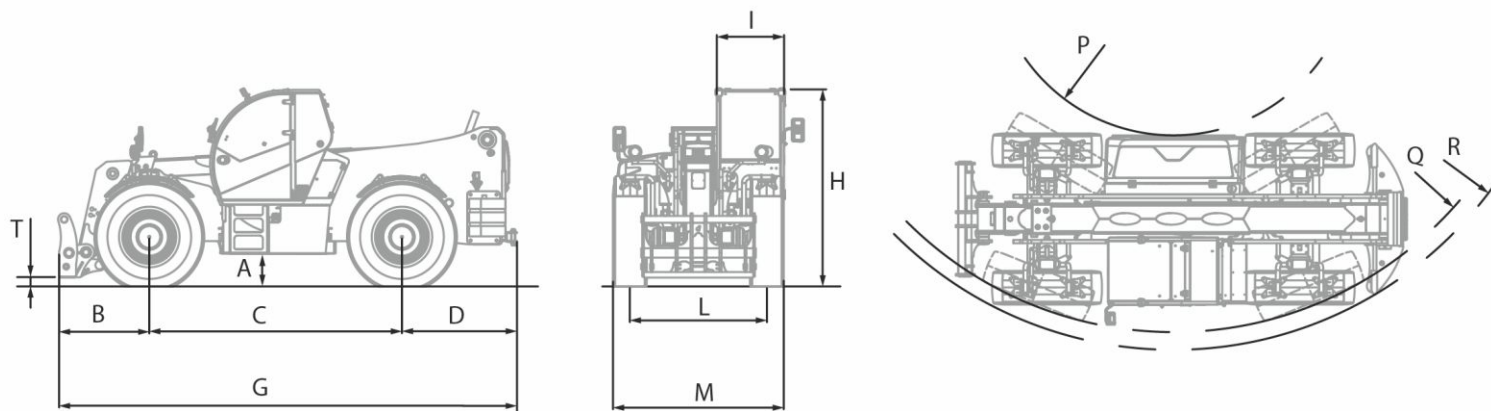
Модель	HERCULES 100.10	HERCULES 120.10	HERCULES 190.10	HERCULES 210.10	HERCULES 230.10
Тип трансмиссии	Гидростатическая с насосом переменного объема	Гидростатическая с насосом переменного объема	Гидростатическая с насосом переменного объема	Гидростатическая с насосом переменного объема	Гидростатическая с насосом переменного объема
Гидравлический мотор	Гидростатический с автоматической регулировкой	Гидростатический с автоматической регулировкой	Гидростатический с автоматической регулировкой	Гидростатический с автоматической регулировкой	Гидростатический с автоматической регулировкой
Смена направлений движения	Электро-гидравлическая	Электро-гидравлическая	Электро-гидравлическая	Электро-гидравлическая	Электро-гидравлическая
Педаль медленного (контроль) перемещения "Inching"	Педаль контролируемого перемещения вперед	Педаль контролируемого перемещения вперед	Педаль контролируемого перемещения вперед	Педаль контролируемого перемещения вперед	Педаль контролируемого перемещения вперед
Коробка передач	2-х скоростная с сервоуп.	2-х скоростная с сервоуп.	2-х скоростная с сервоуп.	2-х скоростная с сервоуп.	2-х скоростная с сервоуп.
Дифференциал	-	-	100% блокировка	100% блокировка	100% блокировка

ШИНЫ

Модель	HERCULES 100.10	HERCULES 120.10	HERCULES 190.10	HERCULES 210.10	HERCULES 230.10
Стандартные шины	17.5x25"	17.5x25"	20.5R25"	23.5R25"	26.5R25"
Оptionальные	17.5R25"	17.5R25"	23.5R25"	-	-

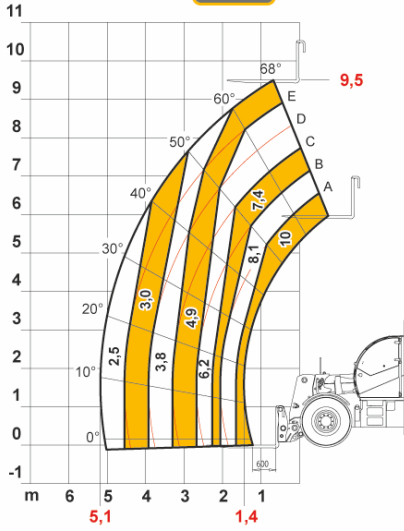
ГАБАРИТНЫЕ РАЗМЕРЫ

Модель	HERCULES 100.10	HERCULES 120.10	HERCULES 190.10	HERCULES 210.10	HERCULES 230.10
A	490 мм	490 мм	530 мм	530 мм	470 мм
B	1270 мм	1270 мм	1320 мм	1320 мм	1320 мм
C	3300 мм	3300 мм	3850 мм	3850 мм	3850 мм
D	1480 мм	1480 мм	1630 мм	1630 мм	1630 мм
G	6050 мм	6050 мм	6800 мм	6800 мм	6800 мм
H	2890 мм	2890 мм	2930 мм	2930 мм	2980 мм
I	980 мм	980 мм	980 мм	980 мм	980 мм
L	1975 мм	1975 мм	2015 мм	2045 мм	2180 мм
M	2420 мм	2420 мм	2600 мм	2700 мм	2880 мм
P	1480 мм	1480 мм	3530 мм	3530 мм	3530 мм
Q	4350 мм	4350 мм	6500 мм	6500 мм	6530 мм
R	4580 мм	4580 мм	6500 мм	6500 мм	6750 мм
T	134 мм	134 мм	181 мм	181 мм	181 мм



Hercules 100.10

MAX 10,0 t



AXBI537

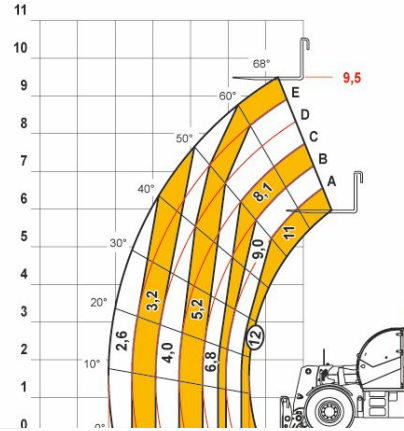


EN1459

100.10

Hercules 120.10

MAX 12,0 t



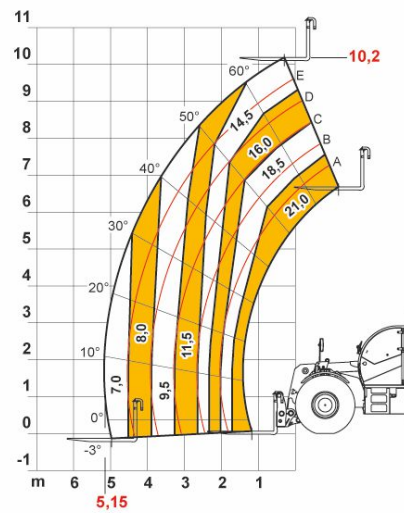
DOCDI0000487



120.10

Hercules 210.10

MAX 21,0 t



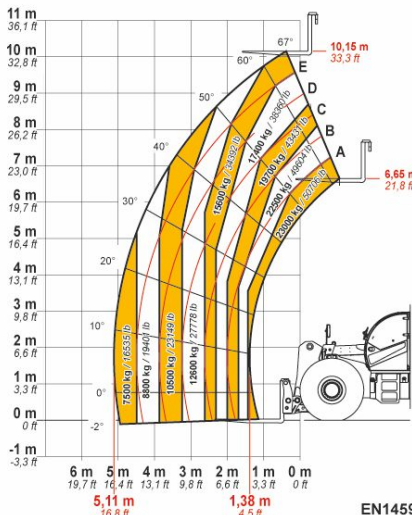
AXBI452



EN1459

210.10

MAX
23000 kg / 50706 lb



DOCDI0000810



EN1459 Annex-B

230.10

КАРЬЕРНЫЕ МАШИНЫ

Московская область, г. Красногорск, д. Путилково, «Гринвуд», стр. 31, оф. 41 (МКАД 72-й км внешняя сторона)

+7 (495) 899-00-01 - moscow@km124.ru - moscow.km124.ru