

**DIECI**



**ICARUS**

40.14 | 40.17 | 55.17



[dieci.com](http://dieci.com)

## ОСНОВНЫЕ ТЕХНИЧЕСКИЕ ХАРАКТЕРИСТИКИ

Модель	ICARUS 40.14	ICARUS 40.17	ICARUS 55.17
Максимальная грузоподъемность	4000 кг (8818 lb)	4000 кг (8818 lb)	5450 кг (12015 lb)
Максимальная высота подъема	13,40 м (44 ft)	16,60 м (54,5 ft)	17,03 м (55,9 ft)
Максимальный горизонтальный вылет	9,30 м (30,5 ft)	12,50 м (41 ft)	13,12 м (43 ft)
Угол наклона каретки	134°	134°	134°
Сила отрыва	5700 даН (12814 lbf)	5700 даН (12814 lbf)	5700 даН (12814 lbf)
Тяговое усилие	7300 даН (16411 lbf)	7300 даН (16411 lbf)	10461,5 даН (23518 lbf)
Максимально преодолеваемый угол	40%	40%	40%
Собственный вес	10900 кг (24030 lb)	12260 кг (27029 lb)	14000 кг (30865 lb)
Максимальная скорость	35 км/ч (21,7 mph)	35 км/ч (21,7 mph)	30 км/ч (18,6 mph)

## БЫСТРОДЕЙСТВИЕ СТРЕЛЫ (секунды)

Модель	ICARUS 40.14	ICARUS 40.17	ICARUS 55.17
Подъем стрелы	12,3	14,1	13,3
Опускание стрелы	8,4	10,2	9,3
Выдвижение стрелы	21,4	21,4	19,0
Втягивание стрелы	15,6	14,1	12,8
Наклон каретки	3,3	3,3	3,3
Подъем каретки	2,1	2,1	2,1

## ДВИГАТЕЛЬ

Модель	ICARUS 40.14	ICARUS 40.17	ICARUS 55.17
Марка двигателя	FPT	FPT	FPT
Мощность двигателя	93 кВт (125 л.с.)	93 кВт (125 л.с.)	93 кВт (125 л.с.)
Крутящий момент	2200 об/мин	2200 об/мин	2200 об/мин
Рабочие такты ДВС	4-х тактный	4-х тактный	4-х тактный
Система впрыска	Механический впрыск	Механический впрыск	Механический впрыск
Кол-во и расположение цилиндров	4, Вертикально в линию	4, Вертикально в линию	4, Вертикально в линию
Объем двигателя	4485 см <sup>3</sup> (274 in <sup>3</sup> )	4485 см <sup>3</sup> (274 in <sup>3</sup> )	4485 см <sup>3</sup> (274 in <sup>3</sup> )
Удельный расход топлива	230 г/кВт (378,35 lb/HP h)	230 г/кВт (378,35 lb/HP h)	230 г/кВт (378,35 lb/HP h)
Крутящий момент	2200 об/мин	2200 об/мин	2200 об/мин
Экологический стандарт	Stage IIIA/Tier 3	Stage IIIA/Tier 3	Stage IIIA/Tier 3
Система охлаждения	Жидкостная	Жидкостная	Жидкостная
Впрыск	Turbo compressor after-cooler	Turbo compressor after-cooler	Turbo compressor after-cooler

## ДИФФЕРЕНЦИАЛЬНЫЕ МОСТЫ

Модель	ICARUS 40.14	ICARUS 40.17	ICARUS 55.17
Тип	2 поворотных моста с планетарными редукторами	2 поворотных моста с планетарными редукторами	2 поворотных моста с планетарными редукторами
Режимы руления	рабочий / краб / транспортный	рабочий / краб / транспортный	рабочий / краб / транспортный
Передний мост	С цилиндром регулировки поперечного уклона (8° + 8°) управление из кабины. Автоматич. 45% блокировка моста	С цилиндром регулировки поперечного уклона (8° + 8°) управление из кабины. Автоматич. 45% блокировка моста	С цилиндром регулировки поперечного уклона (8° + 8°) управление из кабины. Автоматич. 45% блокировка моста
Задний мост	Качающийся. Блокировка (опция)	Качающийся. Блокировка (опция)	Качающийся. Блокировка (опция)
Рабочий тормоз	Тормозные диски в масляной ванне на переднем и заднем мостах	Тормозные диски в масляной ванне на переднем и заднем мостах	Тормозные диски в масляной ванне на переднем и заднем мостах
Парковочный тормоз	Негативного типа с электро управлением	Негативного типа с электро управлением	Негативного типа с электро управлением

## ГИДРАВЛИЧЕСКАЯ СИСТЕМА

Модель	ICARUS 40.14	ICARUS 40.17	ICARUS 55.17
Тип гидравлического насоса	Шестеренный	Шестеренный	Шестеренный
Максимальный поток	130 л/мин (34,3 gal/min)	130 л/мин (34,3 gal/min)	130 л/мин (34,3 gal/min)
Максимальное рабочее давление	25,0 Бар (3626 psi)	25,0 Бар (3626 psi)	25,0 Бар (3626 psi)
Управление распределителем	Единый пропорц.джойстик с flow sharing (возможность вып-я 3-х действий одновременно)	Единый пропорц.джойстик с flow sharing (возможность вып-я 3-х действий одновременно)	Единый пропорц.джойстик с flow sharing (возможность вып-я 3-х действий одновременно)

## ЗАПРАВОЧНЫЕ ЕМКОСТИ (литры)

Hydraulic system (total)	174,0	174,0	160,0
Fuel tank	105,0	105,0	105,0

## ТРАНСМИССИЯ

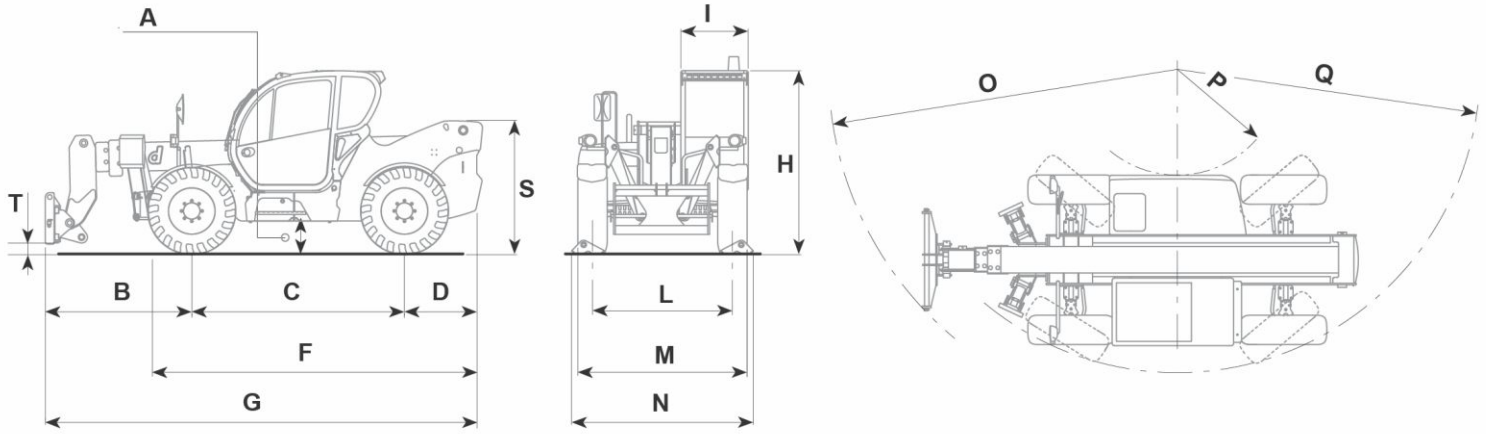
Модель	ICARUS 40.14	ICARUS 40.17	ICARUS 55.17
Тип трансмиссии	Гидростатическая	Гидростатическая	Гидростатическая
Гидростатический мотор	Гидростатический, регулируемой производительности	Гидростатический, регулируемой производительности	Гидростатический, регулируемой производительности
Реверсирование	Электро-гидравлическое	Электро-гидравлическое	Электро-гидравлическое
Педаля контроля скорости перемещения при работе на высоких оборотах "Inching"	Наличие	Наличие	Наличие
Коробка передач	Сервоуправляемая, 2-х скоростная	Сервоуправляемая, 2-х скоростная	Сервоуправляемая, 2-х скоростная

## ШИНЫ

Модель	ICARUS 40.14	ICARUS 40.17	ICARUS 55.17
Стандартное исполнение	400/70x20"	400/70x24"	14.00x24"
Опционально	400/70x24"; 18x22.5"	18x22.5"	-

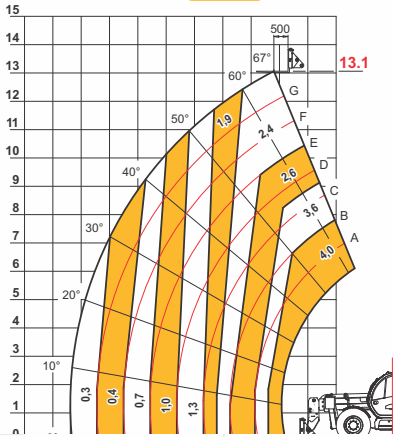
## ГАБАРИТНЫЕ РАЗМЕРЫ

Модель	ICARUS 40.14	ICARUS 40.17	ICARUS 55.17
A	390 mm (15,4 in)	390 mm (15,4 in)	470 mm (18,5 in)
B	1900 mm (74,8 in)	1970 mm (77,6 in)	2025 mm (79,7 in)
C	2950 mm (116,1 in)	2950 mm (116,1 in)	3300 mm (129,9 in)
D	1355 mm (53,3 in)	1355 mm (53,3 in)	1240 mm (48,8 in)
F	4850 mm (190,9 in)	4900 mm (192,9 in)	5160 mm (203,1 in)
G	6200 mm (244,1 in)	6275 mm (247 in)	6580 mm (259,1 in)
H	2500 mm (98,4 in)	2550 mm (100,4 in)	2570 mm (101,2 in)
I	940 mm (37 in)	940 mm (37 in)	940 mm (37 in)
L	1950 mm (76,8 in)	1950 mm (76,8 in)	2050 mm (80,7 in)
M	2360 mm (92,9 in)	2360 mm (92,9 in)	2440 mm (96,1 in)
N	3270 mm (128,7 in)	3270 mm (128,7 in)	3470 mm (136,6 in)
O	4900 mm (192,9 in)	4900 mm (192,9 in)	4775 mm (188 in)
P	1700 mm (66,9 in)	1700 mm (66,9 in)	1278 mm (50,3 in)
Q	4400 mm (173,2 in)	4400 mm (173,2 in)	4050 mm (159,4 in)
S	1810 mm (71,3 in)	1837 mm (72,3 in)	2170 mm (85,4 in)
T	106 mm (4,2 in)	163 mm (6,4 in)	206 mm (8,1 in)



# Icarus 40.14

MAX 4,0 t



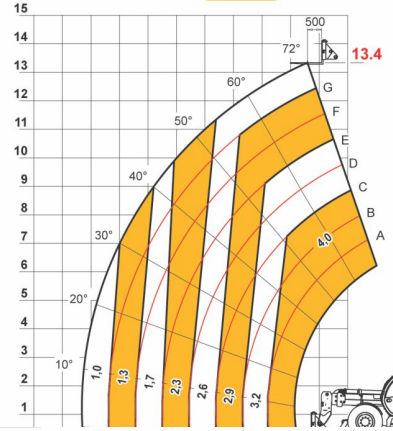
DOC10000071



40.14

# Icarus 40.14

MAX 4,0 t



DOC10000072

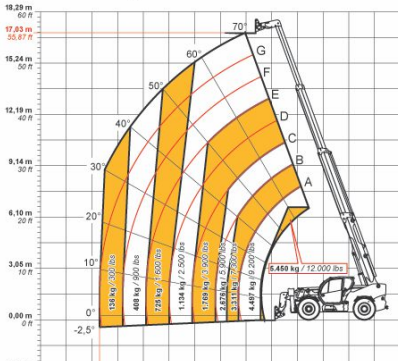


40.14

# Icarus 55.17



MAX 5.450 kg / 12.000 lbs



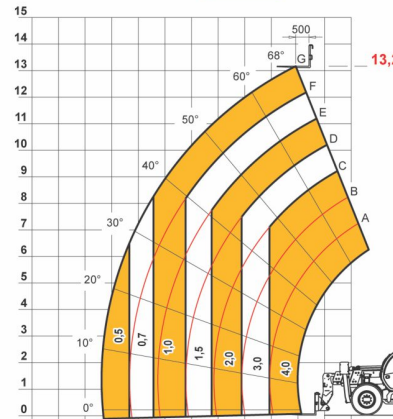
DOC10000791



55.17

# Icarus 40.17

MAX 4,0 t



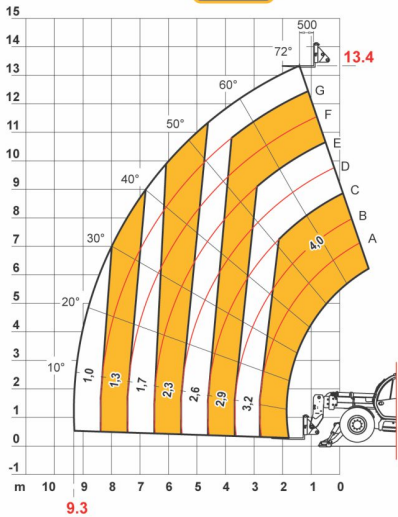
DOC10000032



40.17

# Icarus 40.14

MAX 4,0 t



DOC10000072

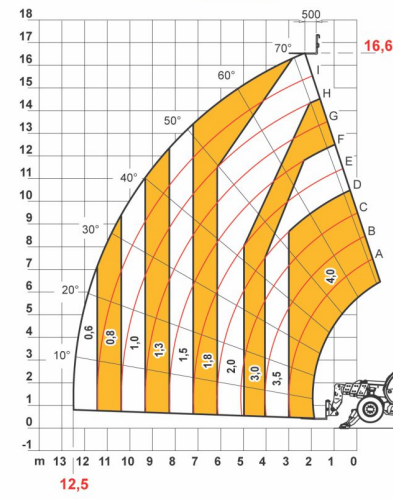


40.14

EN1459

# Icarus 40.17

MAX 4,0 t



DOC10000047



40.17

EN1459

КАРЬЕРНЫЕ МАШИНЫ

Московская область, г. Красногорск, д. Путилково, «Гринвуд», стр. 31, оф. 41 (МКАД 72-й км внешняя сторона)

+7 (495) 899-00-01 - moscow@km124.ru - moscow.km124.ru