



# DX190WA

Мощность двигателя: SAE J1349, полная 116 кВт (158 метр.л.с., 155 л.с.) при 1900 об/мин

Эксплуатационная масса: 18 500 ~ 19 860 кг

Вместимость ковша (SAE): 0,38 ~ 0,93 м<sup>3</sup>







# Высокий уровень производительности и топливной экономичности при отличном качестве

DX190WA обеспечивает высочайшую в отрасли производительность и топливную эффективность. При его производстве используются высоко надежные компоненты и передовая технология контроля топливоподачи.





# Надежность



Высоко надежные компоненты гарантируют длительное время работы без простоев.

Стрелы, рукоятки и цилиндры для тяжелых условий работы



EM-втулка



Гидравлические трубы с повышенным сроком службы



Механический двигатель с высокоэффективными фильтрами



Фильтр предварительной очистки сухого типа (опция)



Противовес с низким центром тяжести



Большой дорожный просвет



Защита для отвала и аутригеров





# Производительность и стабильность :

## Максимальная производительность за счет двигателя Doosan собственного производства

- Двигатель, разработанный Doosan, идеально согласован с гидравлической системой и обеспечивает высокую мощность.
- Двигатель с механически управляемым впрыском обладает высокой устойчивостью к влаге, пыли и низкому качеству топлива.

## Двигатель DX190WA компании Doosan

Марка и модель	6-цилиндровый DB58TIS компании DOOSAN,
Тип	С турбонаддувом
Номинальная мощность	123 кВт (167 метрич. л.с., 165 л.с.) при 1900 об/мин (DIN 6271)
	116 кВт (158 метрич. л.с., 155 л.с.) при 1900 об/мин (SAE J1349)
Крутящий момент	70 кгс.м при 1400 об/мин
Генератор переменного тока	24 В X 60 А



## Плавный поворот с высоким крутящим моментом

Новый редуктор поворота сводит к минимуму вибрации во время вращения, обеспечивая увеличенный крутящий момент.



Момент вращения (кгс.м)

4965

7,9%  
увеличение

4600

DX190WA

Предыдущая модель

## Лучшая устойчивость среди конкурентов

- Противовес 3,0 т (самый большой)
- Колесная база 2700 (самая широкая)

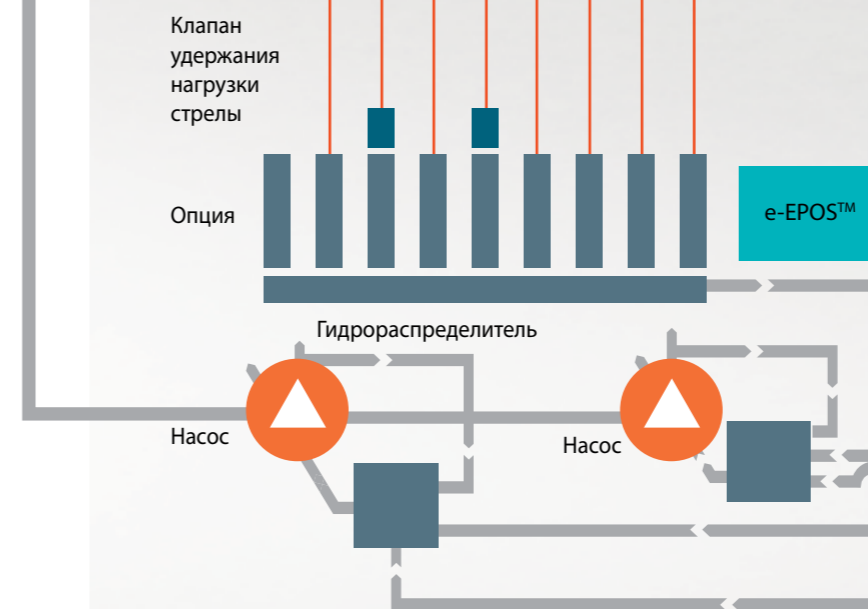


## УПРАВЛЕНИЕ ЭКСКАВАТОРОМ

Новая система e-EPOS™ (Электронная система оптимизации мощности). Система e-EPOS™, «мозг» гидравлического экскаватора, использует протокол связи по шине CAN, обеспечивая полную синхронную работу двигателя и гидравлической системы.

Преимущества новой системы e-EPOS™ сказываются на нескольких аспектах, таких как простота управления и удобство работы оператора:

- Возможность выбора форсированного и стандартного режима гарантирует максимальную эффективность машины в любых условиях.
- Автоматический режим сброса оборотов позволяет экономить топливо.
- Функция регулирования и точного управления производительностью главного насоса, необходимого для работы оборудования, установлена в стандартной комплектации.
- Функция самодиагностики позволяет быстро и эффективно решать технические проблемы.
- Дисплей дает возможность графически отображать состояние машины.
- Ведется учет интервалов техобслуживания и замены масла.



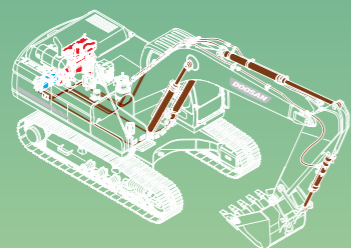
# Эффективность расхода топлива



## ОТСЕЧКА ПО МАКСИМАЛЬНОМУ ДАВЛЕНИЮ

для уменьшения излишнего потока насоса

1. Обычно насос создает поток даже при достижении максимального давления в системе вследствие тяжелых рабочих условий и больших рабочих нагрузок.
2. Технология отсечки по максимальному давлению Doosan предотвращает передачу ненужного потока, при этом сохраняя уровень рабочей мощности на максимальном значении и одновременно снижая расход топлива.



### ОТСЕЧКА ПО МАКСИМАЛЬНОМУ ДАВЛЕНИЮ

Данная технология экономит 20 - 30 % расхода топлива при большой рабочей нагрузке.

Открыть предохранительный клапан



## ОПТИМИЗИРОВАННОЕ УПРАВЛЕНИЕ РЫЧАГАМИ

для предотвращения избыточного потребления топлива

1. Когда оператор делает перерыв для отдыха, а джойстик опущен, но при этом двигатель и насос находятся в режиме ожидания на максимуме скорости вращения и гидравлической мощности, происходит нецелесообразное расходование топлива.

### ОПТИМИЗИРОВАННОЕ УПРАВЛЕНИЕ ДЖОЙСТИКАМИ

По сравнению с обычным рабочим режимом активация режима автоматическом холостого хода позволяет экономить 90 % топлива.

Расход топлива при работе

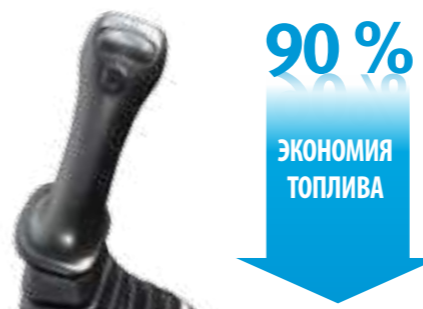


## И АВТОМАТИЧЕСКИЙ РЕЖИМ ХОЛОСТОГО ХОДА

2. Функция автоматического холостого хода эффективно управляет двигателем, и предотвращает ненужный расход топлива, когда двигатель остается в режиме ожидания. Далее, оптимизированная технология управления с помощью джойстиков позволяет эффективно управлять насосом, для поддержания его мощности на максимуме и предотвращает расход топлива, когда система не используется.

При работе джойстика скорость вращения двигателя и максимальная гидравлическая мощность насоса увеличиваются одновременно для обеспечения эффективного потребления топлива. Технологии Doosan позволяют своевременно обеспечивать максимальную мощность системы

Расход топлива в авт. режиме холостого хода



## СОГЛАСОВАНИЕ ДВИГАТЕЛЯ И НАСОСА

для снижения времени отклика системы

1. Часто время отклика двигателя (время увеличения мощности от минимальной до номинальной) больше времени отклика насоса. При этом насос работает в режиме ожидания, пока двигатель не достигнет номинальной мощности, что приводит к избыточному потреблению топлива. Кроме того, большее количество топлива расходуется двигателем для согласования скорости насоса и двигателя, что ведет к увеличению объема выхлопных газов.
2. Согласование двигателя и насоса – новая технология Doosan – полностью решает эти проблемы. Согласование времени отклика насоса и двигателя эффективно снижает расход топлива и объем выхлопных газов.

### СОГЛАСОВАНИЕ ДВИГАТЕЛЯ И НАСОСА

Согласование времени отклика насоса и двигателя обеспечивает более высокую производительность и уменьшает расхода топлива.



Наиболее экономичная модель среднего колесного экскаватора с превосходной производительностью

“НОВАЯ ЛОГИКА УПРАВЛЕНИЯ” для повышения топливной эффективности



ТОПЛИВНАЯ ЭКОНОМИЧНОСТЬ ↑ 12,4% ЛУЧШЕ  
ПОТРЕБЛЕНИЕ ТОПЛИВА ↓ 3,0% ЭКОНОМИЯ



# Удобство работы и комфорт :



## Колонка рулевого управления

Переключатель Вперед/Нейтраль/Реверс и Передача установлен на рулевой колонке для минимизации движений оператора во время перемещения машины, что обеспечивает безопасность и комфорт оператора. У рулевой колонки есть регулировка наклона для повышения комфорта управления.



## Панель управления

Удобно расположенная, четкая и легко читаемая панель управления позволяет работать уверенно и безопасно.



## Переключатель скорости третьей передачи



## Камера заднего вида

## Управление отвалом/аутригерами

Рычаг управления отвалом/аутригерами в сочетании с соответствующими переключателями позволяет оператору выбирать любые комбинации по управлению. Каждый аутригер и отвал может управляться как независимо, так и совместно.



## Кондиционер с климат-контролем

Высокопроизводительная система кондиционирования воздуха с электронным управлением работает в 5 режимах, позволяя оператору регулировать поток воздуха в зависимости от условий. Возможна также рециркуляция воздуха. Настройка температуры возможна в диапазоне от 17 °C до 32 °C (62-90 °F) с шагом 0,5 °C (1 °F).



## 7-дюймовый монитор

- Приборы
- Режимы навигации
- Камера заднего вида
- Селектор дисплея
- Режим работы
- Автоматический холостой ход и управление расходом

## Сиденье на воздушной подвеске (опция)

Сиденье на воздушной подвеске доступно в качестве опции. Оно эффективно снижает любые вибрации, передаваемые оператору во время работы и перемещения. Кроме того, эта опция включает систему обогрева для комфорта оператора в холодную погоду.



1 Место для хранения

2 Ящик для сотового телефона



# Обслуживание и безопасность



## Возвратный фильтр гидравлического масла

Защита гидравлической системы стала более эффективной за счет использования технологии фильтрации через стекловолокно в основном фильтре возвратного контура масла. Это означает, что отфильтровывается более 99,5 % инородных частиц, и таким образом гидравлические компоненты машины полностью защищены.



**Простота техобслуживания**

Очень удобный доступ к радиаторам и охладителю воздуха значительно облегчает их очистку. Различные части двигателя доступны сверху и через боковые панели.



## Удобный блок предохранителей

Блок предохранителей удобно расположен внутри кабины в секции отсека для хранения за сиденьем оператора. Данное расположение позволяет ему всегда быть в чистоте.



## Новый батарейный отсек

а. Новый открывающийся механизм для облегчения доступа  
б. Легкий доступ к выключателю массы  
с. Новое блокирующее крышку устройство



## Фильтр предварительной очистки топлива

Высокоэффективная фильтрация топлива достигается путем использования нескольких фильтров, включая фильтр предварительной очистки топлива, снабженный отделителем воды, который удаляет из топлива основную часть влаги.



## Воздухоочиститель

Мощный очиститель воздуха с принудительной подачей удаляет более 99 % частиц грязи, содержащихся в воздухе, сокращая риск загрязнения двигателя и увеличивая интервалы чистки и замены внутренних фильтрующих элементов.



## Точки централизованной смазки

Для удобства техобслуживания точки смазки рукояти и стрелы сгруппированы в одном месте.



## Контроль с помощью ПК

Функция мониторинга с помощью ПК позволяет подключаться к системе e-EPOS. Таким образом, во время технического обслуживания могут быть проверены различные параметры работы экскаватора, в том числе давления насоса, вращение и скорость двигателя. Они могут быть сохранены и распечатаны для анализа.



## Увеличенная противоскользящая поверхность

Высокий коэффициент трения гарантирует безопасность, если поверхности находятся в мокром состоянии.



## Улучшенные диски и пространство между сдвоенными колесами

Новый тип дисков позволяет направлять воздух снаружи машины. Увеличение пространства между сдвоенными колесами повышает безопасность при техобслуживании.



# Технические характеристики

## Двигатель

<b>МОДЕЛЬ</b> DB58TIS 4 клапана на цилиндр, вертикальные инжекторы, водяное охлаждение, турбонаддув с промежуточным воздушным охладителем. Уровни эмиссии намного ниже требований, предъявляемых по спецификации Tier II.
---

<b>ЧИСЛО ЦИЛИНДРОВ</b> 6
-----------------------------

<b>НОМИНАЛЬНАЯ МОЩНОСТЬ</b> 123 кВт (167 метрич. л.с., 165 л.с.) при 1900 об/мин (SAE J1995, полная) 116 кВт (158 метрич. л.с., 155 л.с.) при 1900 об/мин (SAE J1349, полезная)
---

<b>МАКСИМАЛЬНЫЙ КРУТЯЩИЙ МОМЕНТ</b> 70 кгс.м при 1400 об/мин
---

<b>РАБОЧИЙ ОБЪЕМ ЦИЛИНДРА</b> Ø102 мм x 118 мм
---

<b>СТАРТЕР</b> 24 В / 4,5 кВт
----------------------------------

<b>АККУМУЛЯТОРНЫЕ БАТАРЕИ</b> 2 x 12 В / 100 А-час
---

<b>ВОЗДУХООЧИСТИТЕЛЬ</b> Очиститель воздуха с двумя элементами для автоматического отвода пыли.
--

## Гидравлическая система

Основным преимуществом является система e-EPOS (Электронная система оптимизации мощности). Она позволяет оптимизировать работу систем в любых условиях и сократить потребление топлива.

- Гидравлическая система позволяет производить независимые и совмещенные операции.
- Система с сенсорным контролем нагрузки насоса обеспечивает экономию топлива.
- Система автоматического снижения скорости хода.
- Два режима работы, два режима мощности.
- Кнопочное управления потоком гидравлического масла в контуре дополнительного оборудования.
- Электронное управление мощностью насоса.

## ГЛАВНЫЕ НАСОСЫ

2 аксиально-поршневых насоса переменного рабочего объема.  
Макс. расход: 2 x 200 л/мин. (2 x 61,21 гал. США/мин, 2 x 50,97 имп. гал./мин)

## НАСОС УПРАВЛЯЮЩЕГО КОНТУРА

Шестеренчатый насос - макс. расход: 26,1 л/мин  
(7,24 гал США/мин, 6,03 имп. гал/мин)

## МАКСИМАЛЬНОЕ ДАВЛЕНИЕ СИСТЕМЫ

Стрела/Рукоять/Ковш:  
- Нормальный режим: 330 кгс/см<sup>2</sup> (324 бар)  
- Форсированный режим: 350 кгс/см<sup>2</sup> (343 бар)  
Ход: 350 кгс/см<sup>2</sup> (343 бар)  
Поворот: 270 кгс/см<sup>2</sup> (265 бар)

## Гидравлические цилиндры

Штоки поршня и корпуса цилиндров изготовлены из высокопрочной стали. Все цилиндры снабжены механизмами безударного действия, обеспечивающими увеличение срока службы цилиндров.

ЦИЛИНДРЫ	КОЛ-ВО	Ø ЦИЛИНДРА X Ø ПОРШНЯ X ХОД
Стрела	2	120 X 85 X 1195 мм
Рукоять	1	125 X 90 X 1470 мм
Ковш	1	115 X 80 X 1025 мм

## Шасси

Рама для тяжелых условий работы, цельносварная конструкция со снятыми остаточными напряжениями. Для прочности применяются высокосортные материалы. Специально термообработанные соединительные пальцы. 10,0-20-14PR двойные колеса с проставкой. Качающийся передний мост с гидравлической блокировкой.

## Окружающая среда

Уровни шума соответствуют правилам экологической безопасности (динамические значения).

## ВНЕШНИЙ УРОВЕНЬ ШУМА, LWA

101 дБ(А) (2000/14/ЕС)

## УРОВЕНЬ ЗВУКОВОГО ДАВЛЕНИЯ НА РАБОЧЕМ МЕСТЕ ОПЕРАТОРА, LPA

75 дБ(А) (ISO 6396)

## Механизм поворота башни

- Аксиально-поршневой гидромотор с планетарным двухступенчатым редуктором для поворота.
  - Увеличенный момент поворота уменьшает время поворота.
  - Внутренние зубчатые колеса с индукционной закалкой.
  - Зубчатый венец и шестерня, погруженные в смазку.
  - Тормоз поворота для парковки включается под действием пружины и освобождается гидравликой.
- Скорость поворота 0 - 10,9 об/мин

## Привод на шасси

Полный гидростатический привод, трехскоростная механическая коробка передач с переключением скоростей под нагрузкой, переменная производительность, высокий вращающий момент, аксиально-поршневой гидромотор, ножная педаль акселератора обеспечивает плавный ход, передний поворотный мост с колесными редукторами и задний жестко закрепленный к раме мост.

## СКОРОСТЬ ХОДА (МАКСИМАЛЬНАЯ)

36 км/ч

## МАКСИМАЛЬНАЯ СИЛА ТЯГИ

10 900 кгс

## МАКСИМАЛЬНО ДОПУСТИМЫЙ УКЛОН

37,4° / 75 %

## Емкость дозаправки

## ТОПЛИВНЫЙ БАК

310 л

## СИСТЕМА ОХЛАЖДЕНИЯ (ЕМКОСТЬ РАДИАТОРА)

24 л

## МОТОРНОЕ МАСЛО

25 л

## ГИДРАВЛИЧЕСКИЙ БАК

116 л

## Масса

Эксплуатационная масса, включая массу стрелы, рукояти, ковша, ходовой части, оператора, смазки, охлаждающей жидкости, полного топливного бака и стандартного оборудования.

Рабочее оборудование		Комбинации отвала и аутригеров		Эксплуатационная масса
Стрела	Рукоять	Спереди	Сзади	
5200 мм	2600 мм	Без отвала (крюки)	Отвал	18 500 кг / 18 610 кг
5200 мм	2600 мм	Отвал	Аутригеры	19 600 кг / 19 710 кг
5360 мм (Двухсоставная)	2300 мм	Без отвала (крюки)	Отвал	18 600 кг / 18 710 кг
5360 мм (Двухсоставная)	2600 мм	Отвал	Аутригеры	19 750 кг / 19 860 кг

## Усилие при копании (SAE)

DX190WA	Единица измерения	Стрела: 5200 мм Рукоять: 2600 мм	Стрела: 5200 мм Рукоять: 2200 мм	Стрела: 5200 мм Рукоять: 3100 мм
Ковш (Норм./Форс.)	кН	115,7 / 122,6	115,7 / 122,6	115,7 / 122,6
	т	11,8 / 12,5	11,8 / 12,5	11,8 / 12,5
Рукоять (Норм./Форс.)	кН	82,4 / 88,3	96,1 / 102,0	76,5 / 81,4
	т	8,4 / 9,0	9,8 / 10,4	7,8 / 8,3



# Технические характеристики

## Ковш

Тип ковша	Вместимость (м³)		Ширина (мм)		Шасси Противовес (т)	Режим на колесах				
						3,2				
	SAE/PCSA	CECE	Без боковых	С боковыми	Масса (кг)	Рукоять 2,2 м	Стрела 5,2 м Рукоять 2,6 м	Рукоять 3,1 м	Сочлененная стрела (5,36 м) Рукоять 2,3 м   Рукоять 2,6 м	
GP	0,38	0,35	604	640	425	A	A	A	A	A
	0,45	0,41	727	775	448	A	A	A	A	A
	0,57	0,51	865	913	510	A	A	B	B	B
	0,70	0,62	1015	1063	559	B	C	D	C	D
	0,76	0,67	1079	1127	592	C	C	D	D	D
	0,80	0,70	1123	1171	606	C	D	D	D	D
	0,93	0,81	1267	1315	654	D	D	X	X	X
H-Класс	0,51	0,47	750	N/A	588	A	A	B	A	B
	0,65	0,58	900	N/A	651	B	C	D	C	D
	0,78	0,70	1050	N/A	735	D	D	X	D	X
	0,82	0,74	1100	N/A	756	D	D	X	X	X
	0,91	0,82	1200	N/A	798	D	X	X	X	X
Максимальная нагрузка на на окончание рукояти (полезная нагрузка + вес ковша)						1899	1792	1598	1671	1602

Тип ковша	Вместимость (м³)		Ширина (мм)		Шасси Противовес (т)	Отвал спереди поднят, аутригеры сзади опущены				
						3,2				
	SAE/PCSA	CECE	Без боковых	С боковыми	Масса (кг)	Рукоять 2,2 м	Стрела 5,2 м Рукоять 2,6 м	Рукоять 3,1 м	Сочлененная стрела (5,36 м) Рукоять 2,3 м   Рукоять 2,6 м	
GP	0,38	0,35	604	640	425	A	A	A	A	A
	0,45	0,41	727	775	448	A	A	A	A	A
	0,57	0,51	865	913	510	A	A	A	A	A
	0,70	0,62	1015	1063	559	A	A	A	A	A
	0,76	0,67	1079	1127	592	A	A	B	B	B
	0,80	0,70	1123	1171	606	A	B	B	B	B
	0,93	0,81	1267	1315	654	B	C	C	C	C
Класс H	0,51	0,47	750	N/A	588	A	A	A	A	A
	0,65	0,58	900	N/A	651	A	A	A	A	A
	0,78	0,70	1050	N/A	735	A	B	C	B	C
	0,82	0,74	1100	N/A	756	B	B	C	C	C
	0,91	0,82	1200	N/A	798	C	C	D	C	D
Максимальная нагрузка на на окончание рукояти (полезная нагрузка + вес ковша)						2418	2245	2064	2173	2046

На основе ISO 10567 и SAE J296, длина рукояти без быстросменного соединения

A: Для материалов с плотностью 2100 кг/м³ и ниже

B: Для материалов с плотностью 1800 кг/м³ и ниже

C: Для материалов с плотностью 1500 кг/м³ и ниже

D: Для материалов с плотностью 1200 кг/м³ и ниже

X: Не рекомендуется

Эти рекомендации по ковшам основаны на устойчивости машины с учетом нагрузки опрокидывания при определенной плотности материала и должны строго соблюдаться.

В тяжелых условиях эксплуатации и для увеличения долговечности предпочтительно использовать размер ковша меньше рекомендуемого.

Тип ковша	Вместимость (м³)		Ширина (мм)		Шасси Противовес (т)	Отвал спереди и аутригеры сзади опущены				
						3,2				
	SAE/PCSA	CECE	Без боковых	С боковыми	Масса (кг)	Рукоять 2,2 м	Стрела 5,2 м Рукоять 2,6 м	Рукоять 3,1 м	Сочлененная стрела (5,36 м) Рукоять 2,3 м   Рукоять 2,6 м	
GP	0,38	0,35	604	640	425	A	A	A	A	A
	0,45	0,41	727	775	448	A	A	A	A	A
	0,57	0,51	865	913	510	A	A	A	A	A
	0,70	0,62	1015	1063	559	A	A	A	A	A
	0,76	0,67	1079	1127	592	A	A	A	A	A
	0,80	0,70	1123	1171	606	A	A	A	A	A
	0,93	0,81	1267	1315	654	A	A	A	A	A
H-Класс	0,51	0,47	750	N/A	588	A	A	A	A	A
	0,65	0,58	900	N/A	651	A	A	A	A	A
	0,78	0,70	1050	N/A	735	A	A	A	A	A
	0,82	0,74	1100	N/A	756	A	A	A	A	A
	0,91	0,82	1200	N/A	798	A	A	A	A	A
Максимальная нагрузка на на окончание рукояти (полезная нагрузка + вес ковша)						3538	3290	3048	3242	3062

Тип ковша	Вместимость (м³)		Ширина (мм)		Шасси Противовес (т)	Аутригеры спереди и сзади опущены				
						3,2				
	SAE/PCSA	CECE	Без боковых	С боковыми	Масса (кг)	Рукоять 2,2 м	Стрела 5,2 м Рукоять 2,6 м	Рукоять 3,1 м	Сочлененная стрела (5,36 м) Рукоять 2,3 м   Рукоять 2,6 м	
GP	0,38	0,35	604	640	425	A	A	A	A	A
	0,45	0,41	727	775	448	A	A	A	A	A
	0,57	0,51	865	913	510	A	A	A	A	A
	0,70	0,62	1015	1063	559	A	A	A	A	A
	0,76	0,67	1079	1127	592	A	A	A	A	A
	0,80	0,70	1123	1171	606	A	A	A	A	A
	0,93	0,81	1267	1315	654	A	A	A	A	A
H-Класс	0,51	0,47	750	N/A	588	A	A	A	A	A
	0,65	0,58	900	N/A	651	A	A	A	A	A
	0,78	0,70	1050	N/A	735	A	A	A	A	A
	0,82	0,74	1100	N/A	756	A	A	A	A	A
	0,91	0,82	1200	N/A	798	A	A	A	A	A
Максимальная нагрузка на на окончание рукояти (полезная нагрузка + вес ковша)						4300	3996	3709	3966	3746

На основе ISO 10567 и SAE J296, длина рукояти без быстросменного соединения

A: Для материалов с плотностью 2100 кг/м³ и ниже

B: Для материалов с плотностью 1800 кг/м³ и ниже

C: Для материалов с плотностью 1500 кг/м³ и ниже

D: Для материалов с плотностью 1200 кг/м³ и ниже

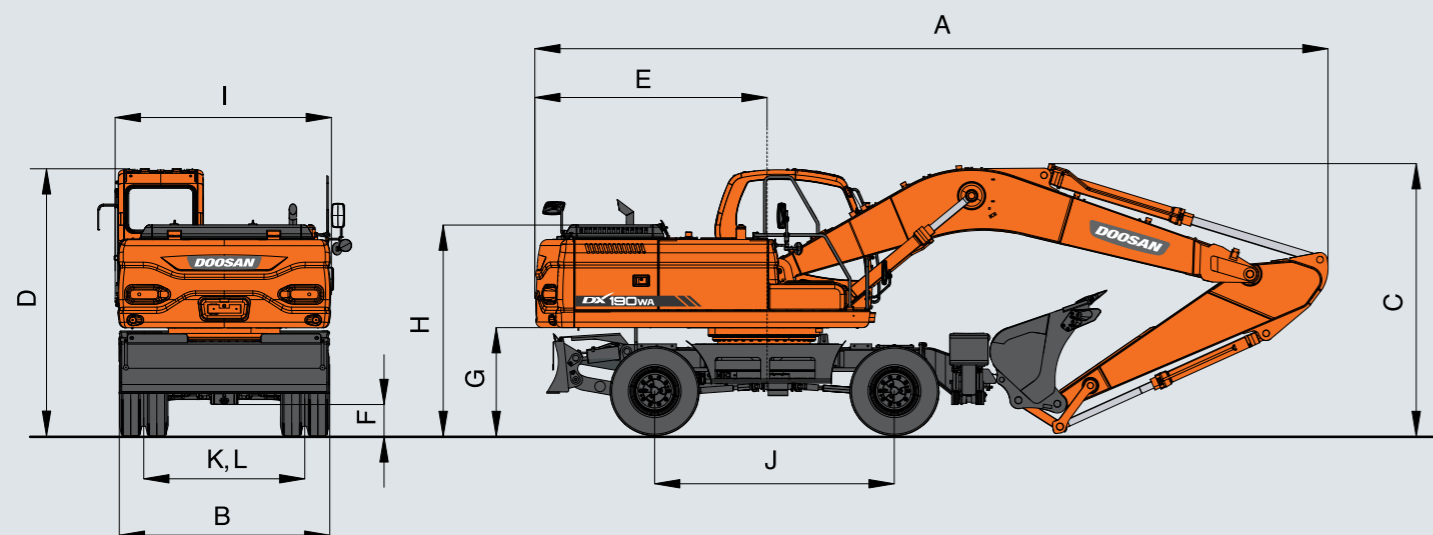
X: Не рекомендуется

Эти рекомендации по ковшам основаны на устойчивости машины с учетом нагрузки опрокидывания при определенной плотности материала и должны строго соблюдаться.

В тяжелых условиях эксплуатации и для увеличения долговечности предпочтительно использовать размер ковша меньше рекомендуемого.



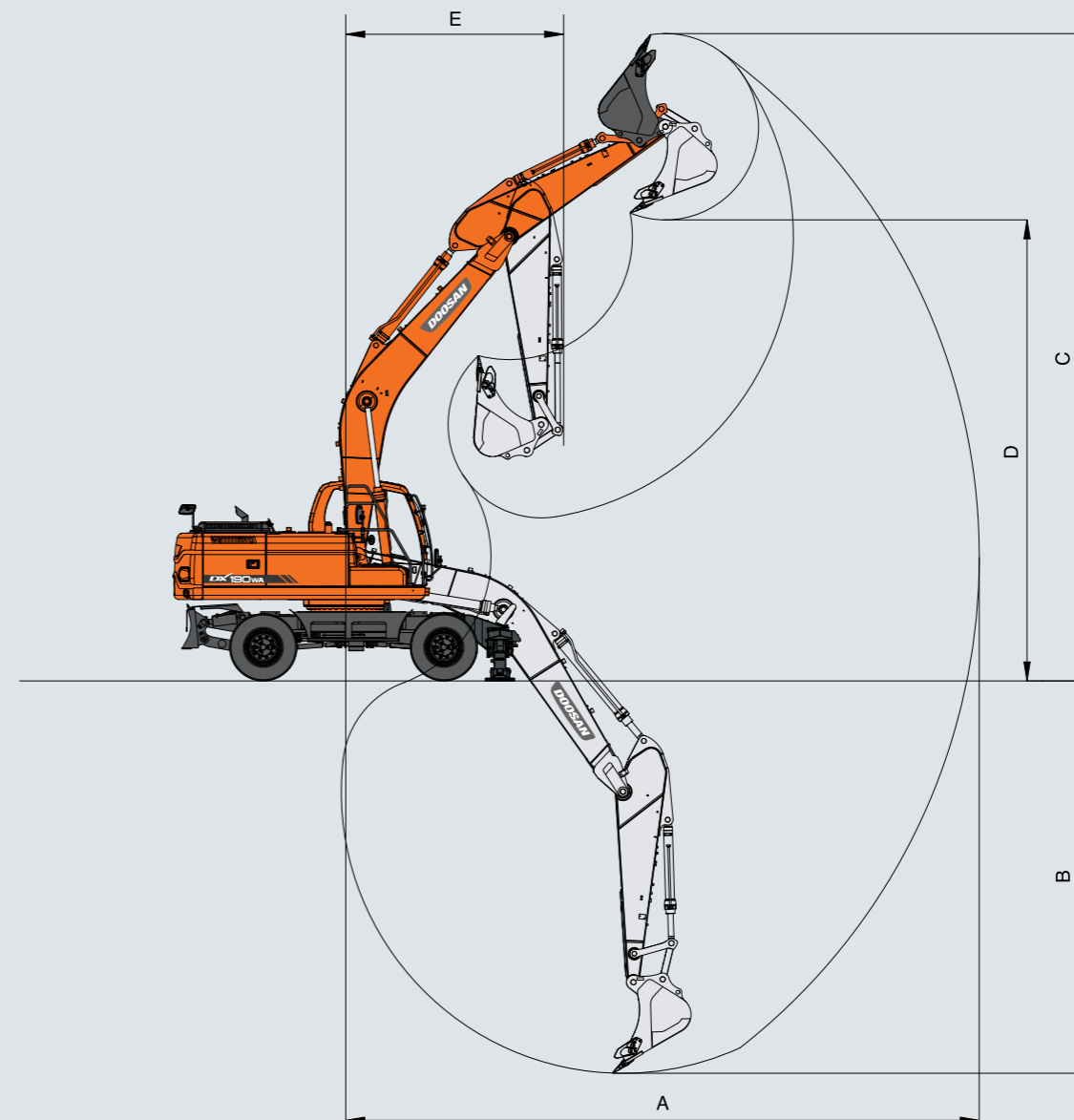
# Габариты



Габариты

Обозначение	Описание	Размеры		
		Рукоять 2,6 м	Моноблочная стрела 5,2 м	Рукоять 3,1 м
A	Транспортная длина	8659 мм	8715 мм	8507 мм
B	Транспортная ширина	2496 мм	←	←
C	Транспортная высота (стрела)	3310 мм	3212 мм	3772 мм
D	Высота с кабиной	3135 мм	←	←
E	Зазор поворота противовеса	2450 мм	←	←
F	Дорожный просвет (клиренс)	350 мм	←	←
G	Зазор под противовесом	1249 мм	←	←
H	Высота крышки двигателя	2530 мм	←	←
I	Ширина верхнего корпуса	2494 мм	←	←
J	База шасси	2700 мм	←	←
K, L	Ширина протектора	1944 мм	←	←

# Рабочие диапазоны

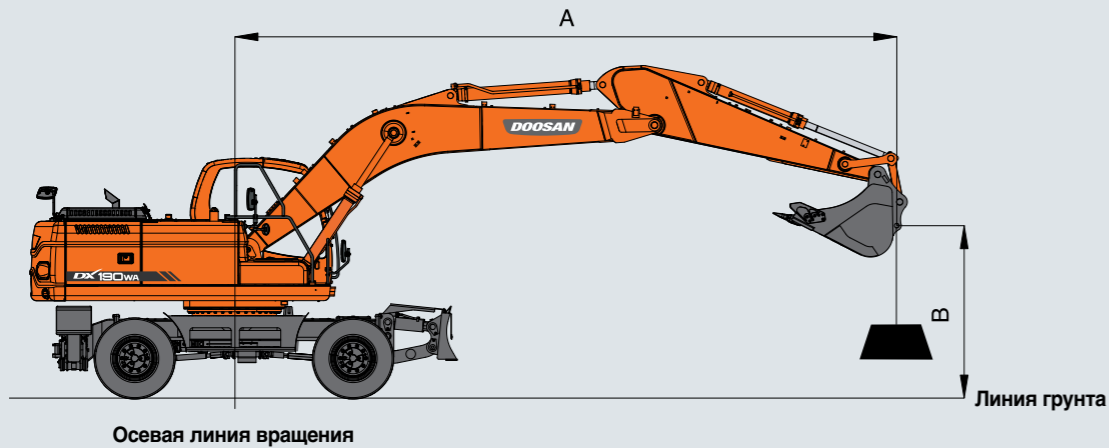


Рабочие диапазоны

Обозначение	Описание	Размеры		
		Рукоять 2,6 м	Моноблочная стрела 5,2 м	Рукоять 3,1 м
A	Максимальное расстояние копания	9190 мм	8810 мм	9545 мм
B	Максимальное расстояние копания (грунт)	8985 мм	8600 мм	9350 мм
C	Макс. глубина копания	5950 мм	5550 мм	6450 мм
D	Макс. высота разгрузки	6665 мм	6435 мм	6660 мм
E	Мин. высота разгрузки	2540 мм	2960 мм	2040 мм
F	Макс. высота копания	9335 мм	9105 мм	9265 мм
G	Максимальная высота пальца ковша	8080 мм	7850 мм	8075 мм
H	Максимальная высота вертикальной стены	4855 мм	4475 мм	4950 мм
J	Макс. вылет по вертикали	6130 мм	5990 мм	6560 мм
J	Макс. глубина на уровне 2,5 м	5740 мм	5310 мм	6235 мм
K	Минимальный радиус по линии 2,5 м	2425 мм	2415 мм	2325 мм
L	Мин. расстояние копания	215 мм	1195 мм	-350 мм
M	Мин. радиус поворота задней части	3200 мм	3195 мм	3185 мм



# Грузоподъемность



## Стандарт

Стрела: Моноблочная стрела 5,6 м Ручья: 3,0 м Ковш: Без ковша Противовес: 3800 кг

## Метрич.

Ед. изм.: 1000 кг

A(м) B(м)	Рабочее оборудование, присоединяемое к раме шасси	1,5		3		4,5		6		7,5		Макс. радиус		A(м)
7,5	Задний отвал только вверх											*3,31	*3,31	5,34
	Задний отвал только вниз											*3,31	*3,31	
	Отвал + аутригеры, вниз											*3,31	*3,31	
	4 - аутригера вниз											*3,31	*3,31	
6	Задний отвал только вверх							*4,75	2,85			*2,95	2,39	6,59
	Задний отвал только вниз							*4,75	3,5			*2,95	*2,95	
	Отвал + аутригеры, вниз							*4,75	*4,75			*2,95	*2,95	
	4 - аутригера вниз							*4,75	*4,75			*2,95	*2,95	
4,5	Задний отвал только вверх					*6,36	4,34	4,77	2,76			*2,84	1,95	7,33
	Задний отвал только вниз					*6,36	5,38	*5,59	3,42			*2,84	2,44	
	Отвал + аутригеры, вниз					*6,36	*6,36	*5,59	4,88			*2,84	*2,84	
	4 - аутригера вниз					*6,36	*6,36	*5,59	*5,59			*2,84	*2,84	
3	Задний отвал только вверх					7,2	3,97	4,6	2,61	3,25	1,83	*2,89	1,74	7,71
	Задний отвал только вниз					*7,91	4,99	*6,24	3,26	*4,19	2,3	*2,89	2,19	
	Отвал + аутригеры, вниз					*7,91	7,36	*6,24	4,71	*4,19	3,33	*2,89	*2,89	
	4 - аутригера вниз					*7,91	*7,91	*6,24	5,73	*4,19	4,04	*2,89	*2,89	
1,5	Задний отвал только вверх					6,81	3,64	4,42	2,45	3,18	1,77	3,01	1,67	7,78
	Задний отвал только вниз					*9,31	4,64	*6,90	3,09	*5,04	2,23	*3,07	2,11	
	Отвал + аутригеры, вниз					*9,31	6,96	*6,90	4,53	*5,04	3,26	*3,07	*3,07	
	4 - аутригера вниз					*9,31	8,72	*6,90	5,54	*5,04	3,96	*3,07	*3,07	
0	Задний отвал только вверх					*6,89	6,18	6,6	3,46	4,3	2,35	3,11	1,71	7,55
	Задний отвал только вниз					*6,89	*6,89	*9,91	4,45	*7,26	2,98	*3,96	2,17	
	Отвал + аутригеры, вниз					*6,89	*6,89	*9,91	6,75	*7,26	4,41	*3,96	3,22	
	4 - аутригера вниз					*6,89	*6,89	*9,91	8,49	*7,26	5,42	*3,96	3,92	
-1,5	Задний отвал только вверх	*7,10	*7,10	11,52	6,23	6,55	3,42	4,27	2,31			3,46	1,9	6,99
	Задний отвал только вниз	*7,10	*7,10	11,52	8,34	*9,61	4,41	*7,05	2,95			*4,17	2,42	
	Отвал + аутригеры, вниз	*7,10	*7,10	11,52	11,52	*9,61	6,7	*7,05	4,38			*4,17	3,55	
	4 - аутригера вниз	*7,10	*7,10	11,52	11,52	*9,61	8,44	*7,05	5,38			*4,17	*4,17	
-3	Задний отвал только вверх	11,94	11,94	11,57	6,4	6,64	3,5					4,37	2,4	5,99
	Задний отвал только вниз	11,94	11,94	11,57	8,52	*8,27	4,49					*5,63	3,04	
	Отвал + аутригеры, вниз	11,94	11,94	11,57	11,57	*8,27	6,79					*5,63	4,48	
	4 - аутригера вниз	11,94	11,94	11,57	11,57	*8,27	*8,27					*5,63	5,49	
-4,5	Задний отвал только вверх											*5,19	4,23	4,12
	Отвал + аутригеры, вниз											*5,19	*5,19	

- Номинальные значения основаны на SAE J1097
- Точкой приложения нагрузки является конец рукояти.
- \* Номинальные нагрузки рассчитаны по гидравлической мощности.
- Номинальные нагрузки не превышают 87 % гидравлической мощности или 75 % от угла опрокидывания.

: Башня параллельна раме  
 : Башня перпендикулярна раме

## В футах

Ед. изм.: 1000 фунт

A(м) B(м)	Рабочее оборудование, присоединяемое к раме шасси	5		10		15		20		25		Макс. радиус		A(м)			
25	Задний отвал только вверх													17,05			
	Задний отвал только вниз																
	Отвал + аутригеры, вниз																
	4 - аутригера вниз																
20	Задний отвал только вверх									*9,82	6,1		*6,53	5,37	21,42		
	Задний отвал только вниз									*9,82	7,51		*6,53	*6,53			
	Отвал + аутригеры, вниз									*9,82	*9,82		*6,53	*6,53			
	4 - аутригера вниз									*9,82	*9,82		*6,53	*6,53			
15	Задний отвал только вверх							13,77	9,37	10,27	5,95		*6,27	4,34	23,98		
	Задний отвал только вниз							13,77	11,6	12,20	7,36		*6,27	5,41			
	Отвал + аутригеры, вниз							13,77	13,77	12,20	10,5		*6,27	*6,27			
	4 - аутригера вниз							13,77	13,77	12,20	12,20		*6,27	*6,27			
10	Задний отвал только вверх							26,90	15,25	15,51	8,59	9,91	5,63	6,99	3,93	25,28	
	Задний отвал только вниз							26,90	19,93	17,08	10,78	13,56	7,02	*7,67	4,94		
	Отвал + аутригеры, вниз							26,90	26,90	17,08	15,84	13,56	10,14	*7,67	7,17		
	4 - аутригера вниз							26,90	26,90	17,08	17,08	13,56	12,33	*7,67	*7,67		
5	Задний отвал только вверх									14,66	7,87	9,53	5,29	6,85	3,8	25,53	
	Задний отвал только вниз									20,13	10,01	14,96	6,67	*9,50	4,81		
	Отвал + аутригеры, вниз									20,13	14,99	14,96	9,76	*9,50	7,03		
	4 - аутригера вниз									20,13	18,74	14,96	11,93	*9,50	8,54		
0	Задний отвал только вверх							15,78	13,3	14,19	7,47	9,27	5,06		6,85	3,77	24,77
	Задний отвал только вниз							15,78	15,78	21,47	9,59	15,73	6,43		*7,60	4,79	
	Отвал + аутригеры, вниз							15,78	15,78	21,47	14,52	15,73	9,5		*7,60	7,03	
	4 - аутригера вниз							15,78	15,78	21,47	18,24	15,73	11,66		*7,60	*7,60	
-5	Задний отвал только вверх	15,86	15,86	26,21	13,4	14,08	7,38	9,2	5					7,66	4,21	22,88	
	Задний отвал только вниз	15,86	15,86	26,21	17,88	20,81	9,49	15,23	6,36					*9,23	5,34		
	Отвал + аутригеры, вниз	15,86	15,86	26,21	26,21	20,81	14,42	15,23	9,43					*9,23	7,86		
	4 - аутригера вниз	15,86	15,86	26,21	26,21	20,81	18,12	15,23	11,59					*9,23	*9,23		
-10	Задний отвал только вверх	26,84	26,84	25,01	13,77	14,28	7,55							9,72	5,35	19,55	
	Задний отвал только вниз	26,84	26,84	25,01	18,29	17,79	9,68							12,39	6,76		
	Отвал + аутригеры, вниз	26,84	26,84	25,01	25,01	17,79	14,62							12,39	9,96		
	4 - аутригера вниз	26,84	26,84	25,01	25,01	17,79	17,79							12,39	12,21		

- Номинальные значения основаны на SAE J1097
- Точкой приложения нагрузки является конец стрелы.
- \* Номинальные нагрузки рассчитаны по гидравлической мощности.
- Номинальные нагрузки не превышают 87 % гидравлической мощности или 75 % от угла опрокидывания.

: Башня параллельна раме  
 : Башня перпендикулярна раме



# Стандартное и дополнительное оборудование

## Стандартное оборудование

### ГИДРАВЛИЧЕСКАЯ СИСТЕМА

- Регенерация потока стрелы и рукояти
- Клапаны удержания стрелы и рукояти
- Клапаны исключения отдачи при повороте
- Резервные порты (клапан)
- Включение режима повышенного давления одним нажатием.

### КАБИНА И ИНТЕРЬЕР

- Демпфирующие крепления кабины
- Всепогодная кабина с шумоподавлением
- Кондиционер воздуха
- Сиденье с регулируемой подвеской с подголовником и регулируемым подлокотником
- Подъемное переднее окно и съемное нижнее переднее окно
- Освещение кабины
- Стеклоочиститель ветрового стекла с прерывистым режимом работы
- Прикуриватель и пепельница
- Держатель для стакана
- Термос
- Цветной ЖК-монитор
- Диск регулятора оборотов двигателя
- AM/FM радио и кассетный плеер
- Дистанционный выключатель радио
- Резервный разъем питания 12 В
- Последовательный порт связи для подключения ноутбука
- Ручка джойстика с 3 переключателями
- Противосолнечный козырек
- Люк в крыше кабины
- Стеклоочиститель

## Дополнительное оборудование

В некоторых регионах часть перечисленного дополнительного оборудования может входить в стандартную комплектацию машины. В некоторых регионах часть перечисленного дополнительного оборудования может не предлагаться. Наличие или возможность применения машины для тех или иных видов работы необходимо уточнять у местного дилера компании DOOSAN.

### ТЕХНИКА БЕЗОПАСНОСТИ

- Клапаны защиты от разрыва шлангов стрелы и рукояти
- Устройство оповещения о перегрузке
- Защита кабины верхняя/передняя (Стандарт ISO 10262, FOGS)
- Сигнализатор хода и поворота
- Проблесковый маячок
- Зеркало и лампа на противовесе
- Камера заднего вида

### КАБИНА И ИНТЕРЬЕР

- Сиденье на воздушной подвеске
- CD/MP3 плеер
- Защитный экран от дождя
- 2 передние фары
- 4 передние + 2 задние лампы

### ТЕХНИКА БЕЗОПАСНОСТИ

- Большие поручни и ступенька
- Перфорированные металлические противоскользкие пластины
- Ремень безопасности
- Гидравлический рычаг блокировки
- Защитное стекло
- Молоток для аварийного покидания кабины
- Зеркала заднего вида, правое и левое
- Сигнализатор заднего хода
- Аварийная остановка двигателя
- Светодиодные стоп-сигналы

### ПРОЧЕЕ

- Очиститель воздуха с двумя элементами
- Фильтр предварительной очистки топлива
- Фильтр пыли для радиатора/охладителя масла/промежуточного воздушного охладителя
- Система предотвращения перегрева двигателя
- Система предотвращения повторного запуска двигателя
- Функция самодиагностики
- Генератор большой мощности (24 В, 60 А)
- Электрический звуковой сигнал
- Галогеновые рабочие фонари (2 на раме, 2 на стреле)

### ХОДОВАЯ ЧАСТЬ

- Двойные колеса 10,0-20-14PR
- Усиленные мосты
- Параллельный бульдозерный отвал и ауригеры
- Ящик с инструментами
- Автоматическая блокировка качания цилиндра переднего моста

### ПРОЧЕЕ

- Трубопроводы для гидромолота
- Трубопроводы для быстросъемного соединения
- Трубопровод для вращения переднего навесного оборудования
- Фильтр гидромолота
- Нижний стеклоочиститель
- Подогреватель топлива
- Топливозаправочный насос

### ХОДОВАЯ ЧАСТЬ

- Двойные колеса 10,0-20-16PR



## Высокий уровень производительности и топливной экономичности при отличном качестве

DX190WA обеспечивает высочайшую в отрасли производительность и топливную эффективность. При его производстве используются высоко надежные компоненты и передовая технология контроля топливоподачи.





**Doosan Infracore**

**Doosan Infracore Seoul Office**

(9)

Doosan Tower, 18-12, Euljiro-6ga, Jung-gu,  
Seoul, Korea 100-730  
Tel : +82-2-3398-8114  
Fax : +82-2-3398-8117

**Doosan Infracore Europe S. A.**

1A, Rue Achille Degrace, 7080 Frameries, Belgium  
Tel : +32-65-61-3230 Fax : +32-65-61-3238

**Doosan Infracore U.K., Ltd.**

Doosan House, Unit 6 3 Heol Y Gamlas Parc Natgarw  
Nantgarw Cardiff CF15 7QU South Wales, U.K.  
Tel : +44-1443-84-2273 Fax : +44-1443-84-1933

**Doosan Infracore Europe S. A. France**

ZAC de La Clef Saint Pierre - Buroplus 2,  
1A Avenue Jean d'Alembert 78990 Elancourt, France  
Tel : +33-1-3016-2151 Fax : +33-1-3016-2155

**Doosan Infracore America Corp.**

2905 Shawnee Industrial Way, Suwanee,  
Georgia 30024, U. S. A.  
Tel : +1-770-831-2200 Fax : +1-770-831-0480

**Doosan Infracore do Brasil Servicos de Suporte  
Comercial Ltda.**

Al. santos 2222, CJ 52 of the Suarez Trade Building,  
Sao Paulo, SP, Brasil Tel : +55-11-3061-3227

**Doosan Infracore Europe S.A. German Office**

Heinrich-von-Stephan str.2, 40764 Langenfeld, Germany  
Tel : +49-2173-2035-210 Fax : +49-2173-2035-219

**Doosan Infracore China Co., Ltd.**

No.28, Wuzhishan Road, Eco & Tech. Development  
Zone, Yantai, Shandong, China  
Tel : +86-535-638-2000 Fax : +86-535-638-2004

**Doosan Infracore Russia Office**

123242 Moscow, Kapranova Lane, Bldg.3, Office 402  
4th Floor Business Center "Premier Plaza"  
Tel : +7-495-663-8238 Fax : +7-495-663-8239

**Doosan Infracore Co., Ltd. (Rep. Office)**

P.O.Box 183127, Al-Serkal Building, Office No.307,  
Airport Road, Dubai, U.A.E.  
Tel : +971-4-295-2781 Fax : +971-4-295-2783

**Doosan Infracore India Pvt., Ltd.**

Plot No.34, Door No.1/61-19, Palwels Street, Ravi  
Colony, St. Thomas Mount, Chennai 600 016, India  
Tel : +91-44-4222-3900 Fax : +91-44-4222-3905

**Официальный дилер**

Карьерные машины  
Красноярск, ул. Затонская, д. 62  
+7 (391) 290-62-61  
info@km124.ru  
km124.ru

The illustrations do not necessary show the product in standard version. All products and equipment are not available in all markets. Materials and specifications are subject to change without prior notice.