

АВТОКРАНЫ ZOOMLION



ZOOMLION

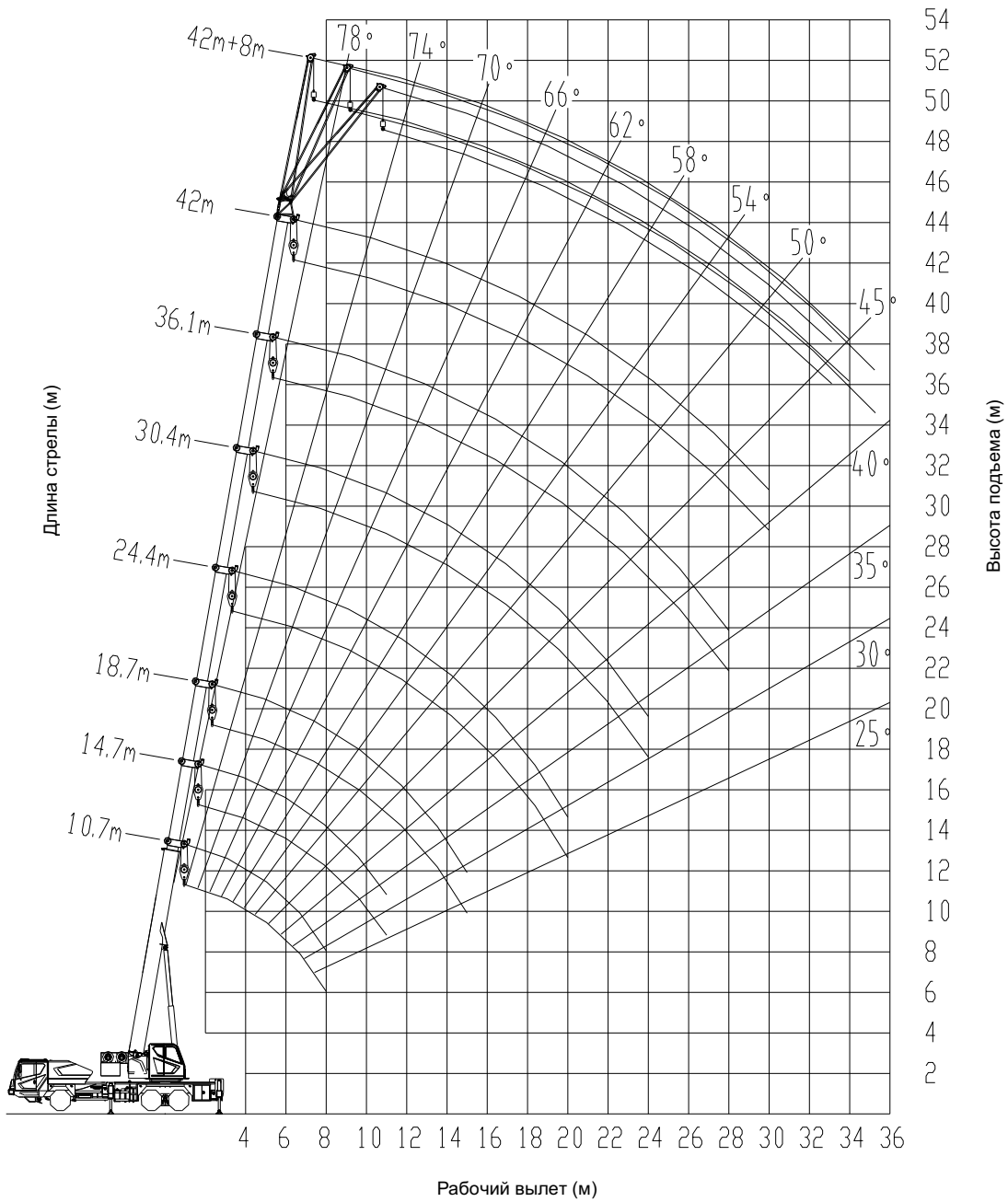
4.0
PRODUCTS

ZTC250V**Грузоподъемность 25 тонн****ZTC250V****Технические характеристики**

Грузоподъемность, т	25
Макс. грузовой момент основной стрелы, кНм	1 067
Макс. высота подъема без гуська, м	42,1
Макс. высота подъема с гуськом, м	50
Время полного изменения вылета стрелы (от максимального до минимального), с	34
Время полного выдвижения секций телескопической стрелы, с	75
Макс. скорость передвижения, км/ч	90
Мин. диаметр поворота, м	21
Мин. дорожный просвет, мм	250
Расход топлива на 100 км пробега, л	29
Снаряженная масса, кг	32 970
Нагрузка на переднюю ось, кг	7 100
Нагрузка на заднюю ось, кг	26 000
Габаритные размеры, мм	12870x2550x3580
Длина стрелы, м	10,7 – 42,0
Длина гуська, м	8,0
Колесная формула	6x4

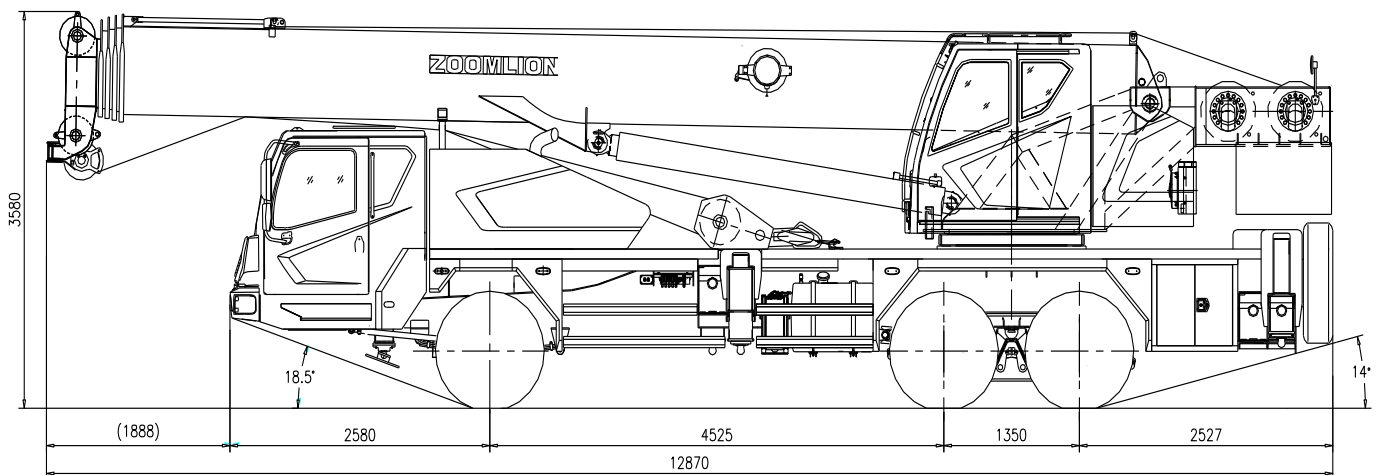
ZTC250V

Грузовысотные характеристики



ZTC250V

Габаритные размеры

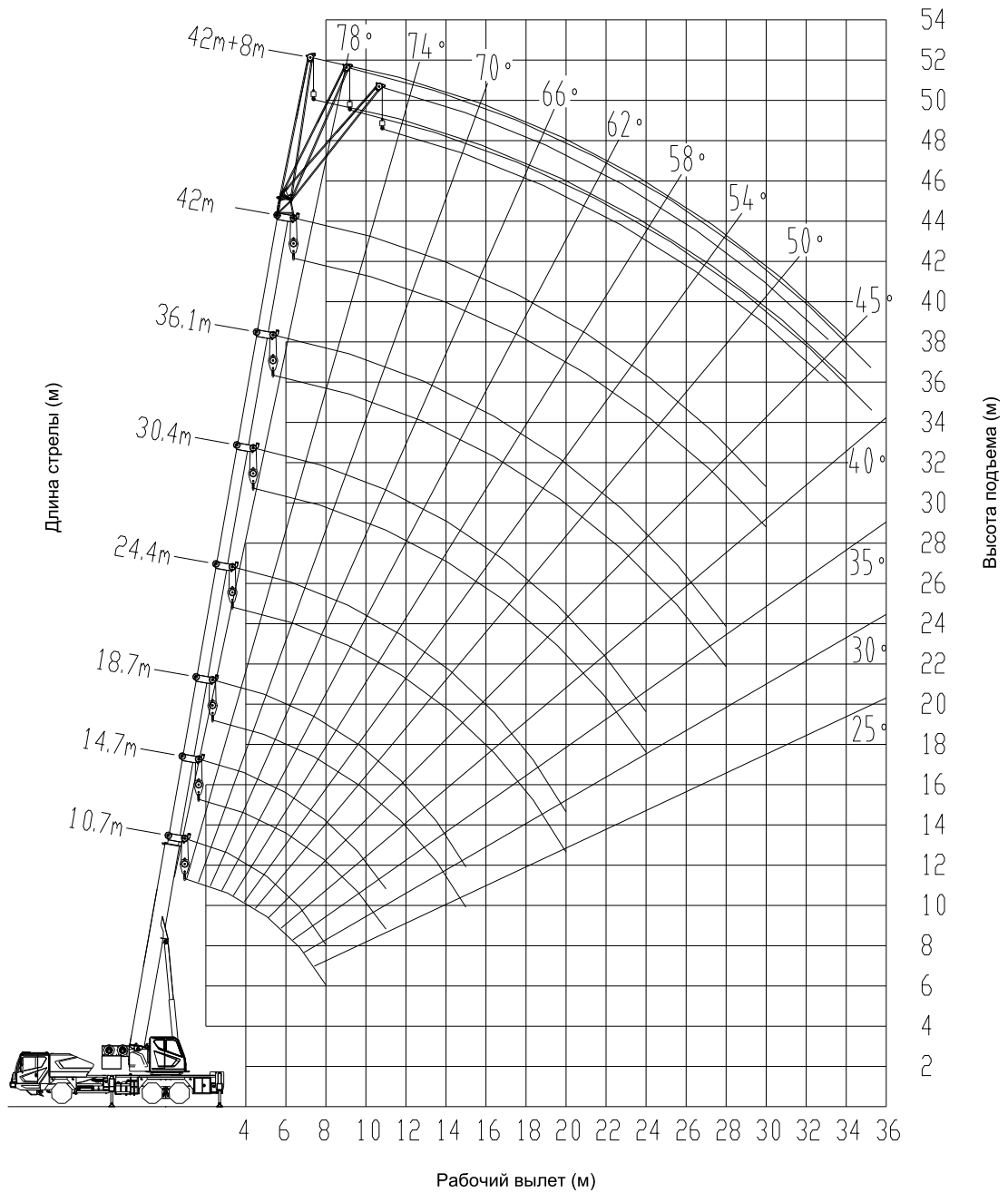


ZTC300V**Грузоподъемность 30 тонн****ZTC300V****Технические характеристики**

Грузоподъемность, т	30
Макс. грузовой момент основной стрелы, кНм	1 142
Макс. высота подъема без гуська, м	42,1
Макс. высота подъема с гуськом, м	50
Время полного изменения вылета стрелы (от максимального до минимального), с	35
Время полного выдвижения секций телескопической стрелы, с	80
Макс. скорость передвижения, км/ч	90
Мин. диаметр поворота, м	21
Мин. дорожный просвет, мм	260
Расход топлива на 100 км пробега, л	29
Снаряженная масса, кг	34 370
Нагрузка на переднюю ось, кг	8 000
Нагрузка на заднюю ось, кг	26 500
Габаритные размеры, мм	12870x2550x3580
Длина стрелы, м	10,7 – 42,0
Длина гуська, м	8,0
Колесная формула	6x4

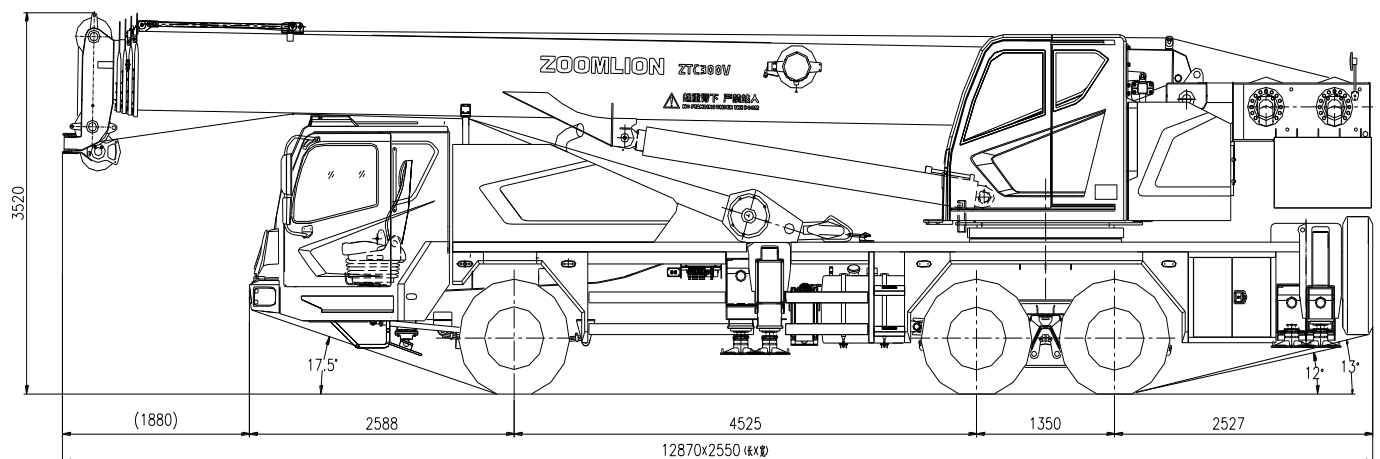
ZTC300V

Грузовысотные характеристики



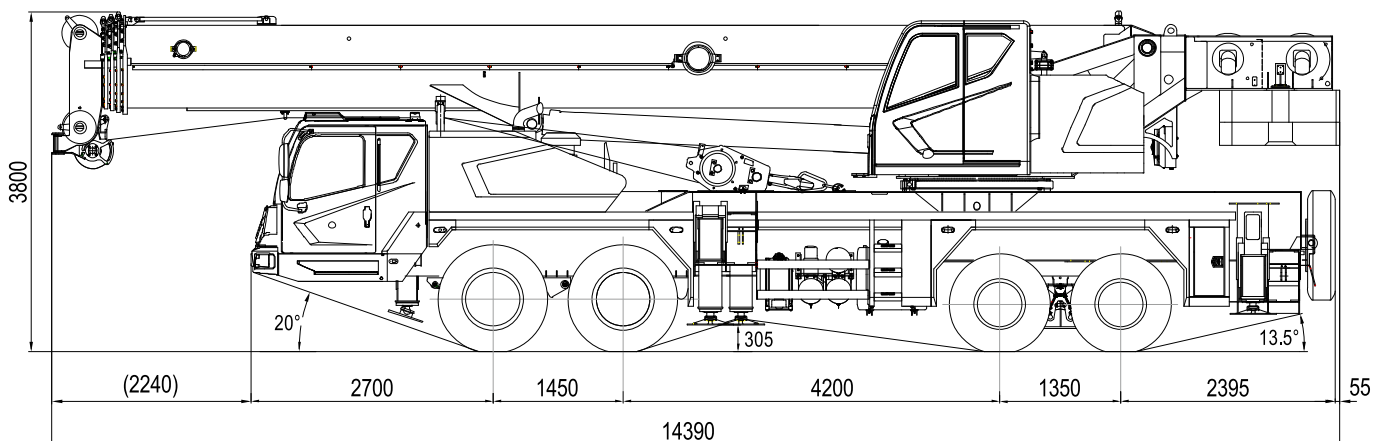
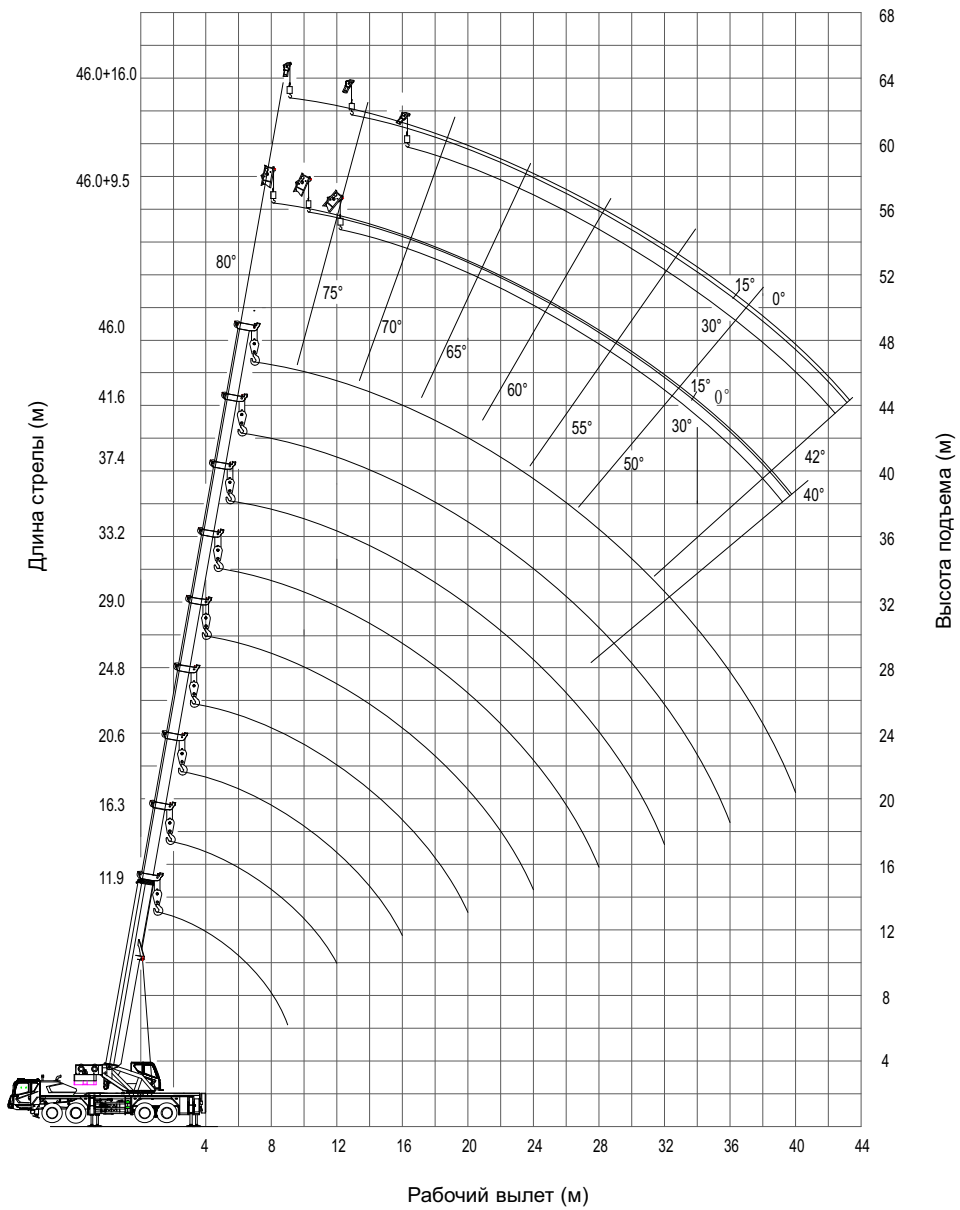
ZTC300V

Габаритные размеры



ZTC600V**Грузоподъемность 60 тонн****ZTC600V****Технические характеристики**

Грузоподъемность, т	60
Макс. грузовой момент основной стрелы, кНм	2 107
Макс. высота подъема без гуська, м	46,7
Макс. высота подъема с гуськом, м	62,5
Время полного изменения вылета стрелы (от максимального до минимального), с	45
Время полного выдвижения секций телескопической стрелы, с	105
Макс. скорость передвижения, км/ч	85
Мин. диаметр поворота, м	23
Мин. дорожный просвет, мм	305
Расход топлива на 100 км пробега, л	40
Снаряженная масса, кг	46 870
Нагрузка на переднюю ось, кг	20 000
Нагрузка на заднюю ось, кг	27 000
Габаритные размеры, мм	14390x2800x3800
Длина стрелы, м	11,9 – 46,0
Длина гуська, м	9,5; 16,0
Колесная формула	8x4

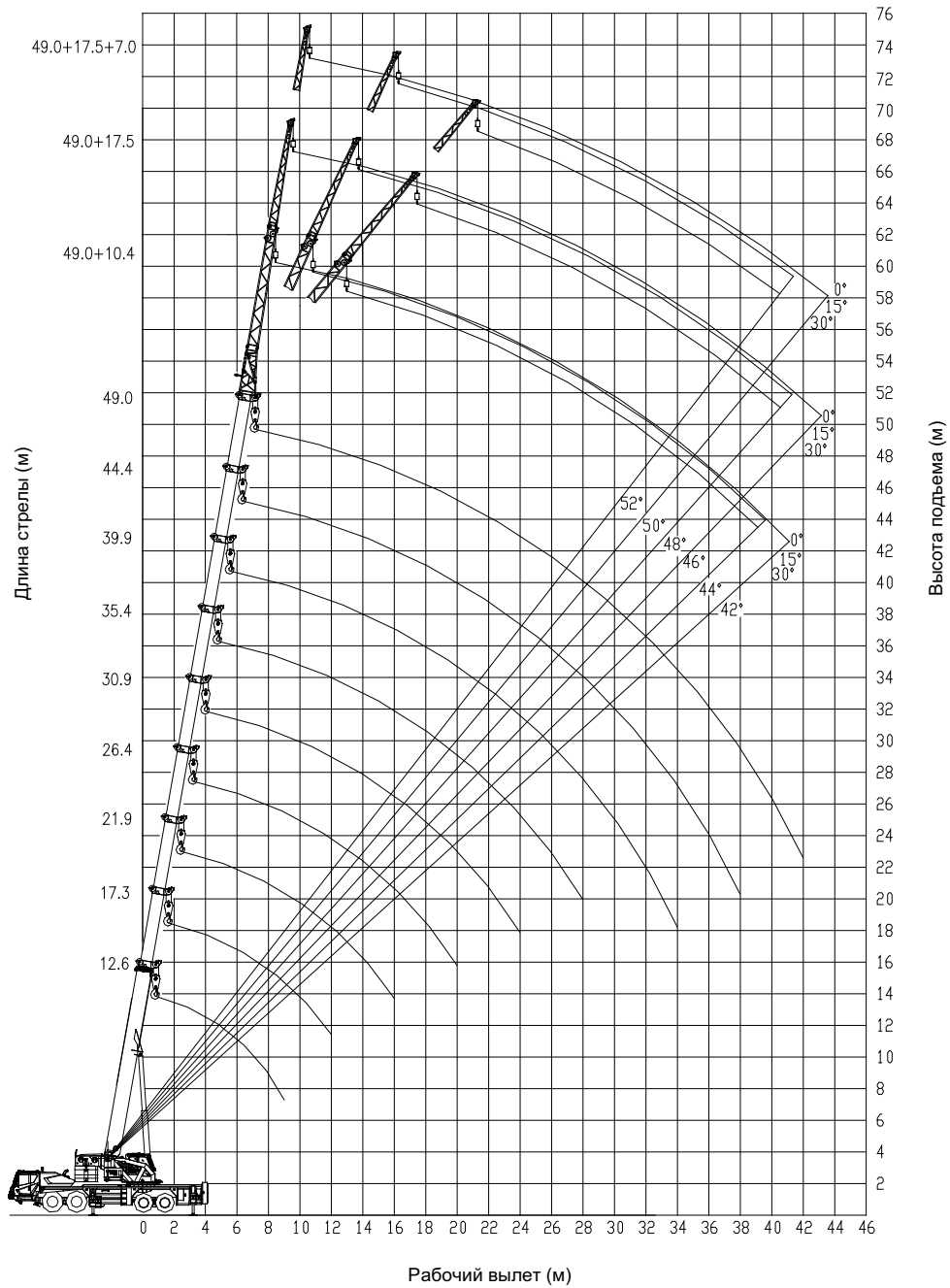


ZTC800V**Грузоподъемность 80 тонн****ZTC800V****Технические характеристики**

Грузоподъемность, т	80
Макс. грузовой момент основной стрелы, кНм	3 180
Макс. высота подъема без гуська, м	49,8
Макс. высота подъема с гуськом, м	74
Время полного изменения вылета стрелы (от максимального до минимального), с	65
Время полного выдвижения секций телескопической стрелы, с	145
Макс. скорость передвижения, км/ч	90
Мин. диаметр поворота, м	24
Мин. дорожный просвет, мм	270
Расход топлива на 100 км пробега, л	46
Снаряженная масса, кг	49 805
Нагрузка на переднюю ось, кг	24 000
Нагрузка на заднюю ось, кг	26 000
Габаритные размеры, мм	15000x2850x3820
Длина стрелы, м	12,6 – 49,0
Длина гуська, м	10,4; 17,5
Колесная формула	8x4

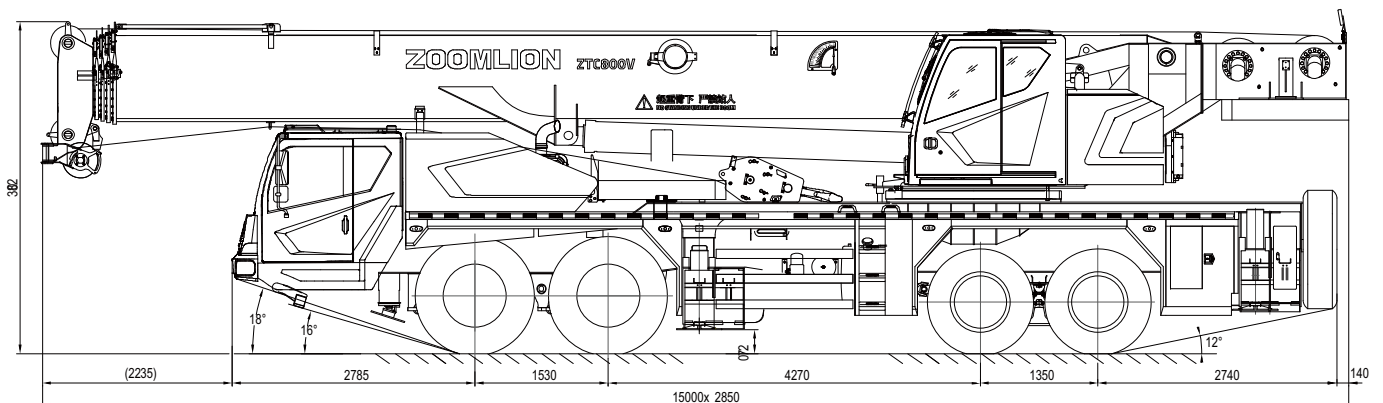
ZTC800V

Грузовысотные характеристики



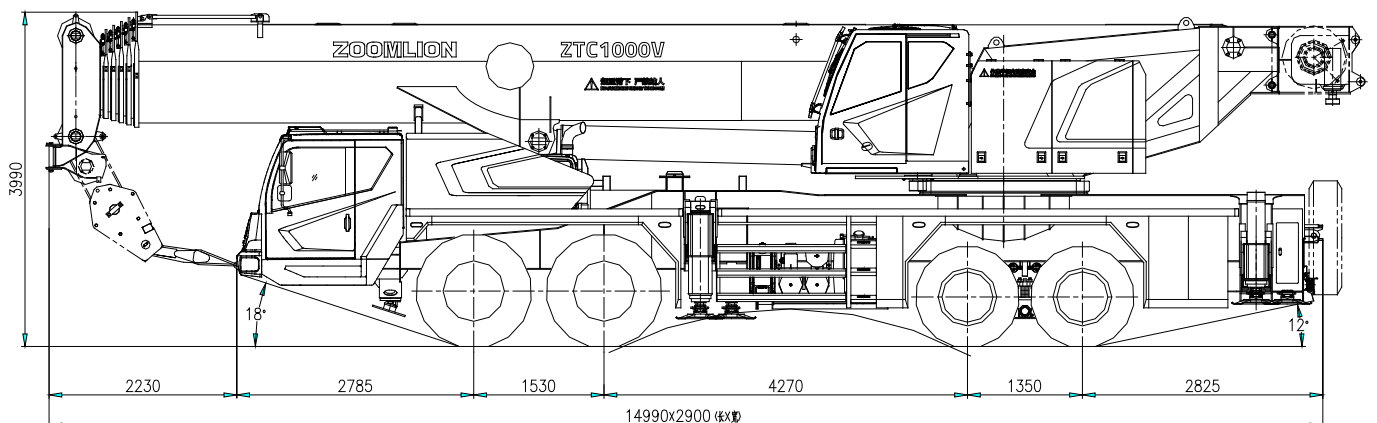
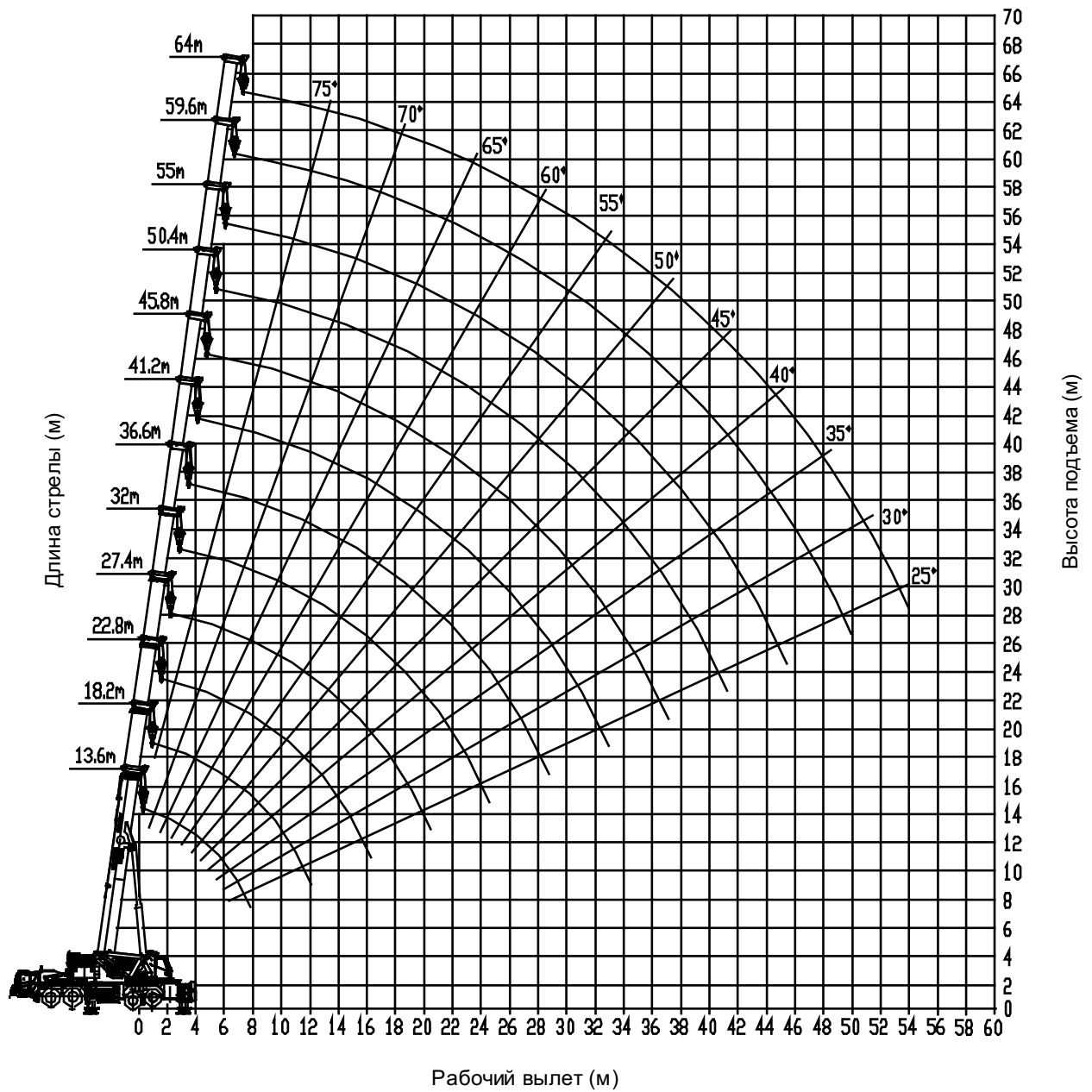
ZTC800V

Габаритные размеры



ZTC1000V**Грузоподъемность 100 тонн****ZTC1000V****Технические характеристики**

Грузоподъемность, т	100
Макс. грузовой момент основной стрелы, кНм	4 410
Макс. высота подъема без гуська, м	64,5
Макс. высота подъема с гуськом, м	82,2 / (89,2)
Время полного изменения вылета стрелы (от максимального до минимального), с	70
Время полного выдвижения секций телескопической стрелы, с	570
Макс. скорость передвижения, км/ч	85
Мин. диаметр поворота, м	24
Мин. дорожный просвет, мм	330
Расход топлива на 100 км пробега, л	46
Снаряженная масса, кг	49 805
Нагрузка на переднюю ось, кг	24 000
Нагрузка на заднюю ось, кг	26 000
Габаритные размеры, мм	14990x2900x3990
Длина стрелы, м	13,6 – 64,0
Длина гуська, м	10,4; 17,5
Колесная формула	8x4

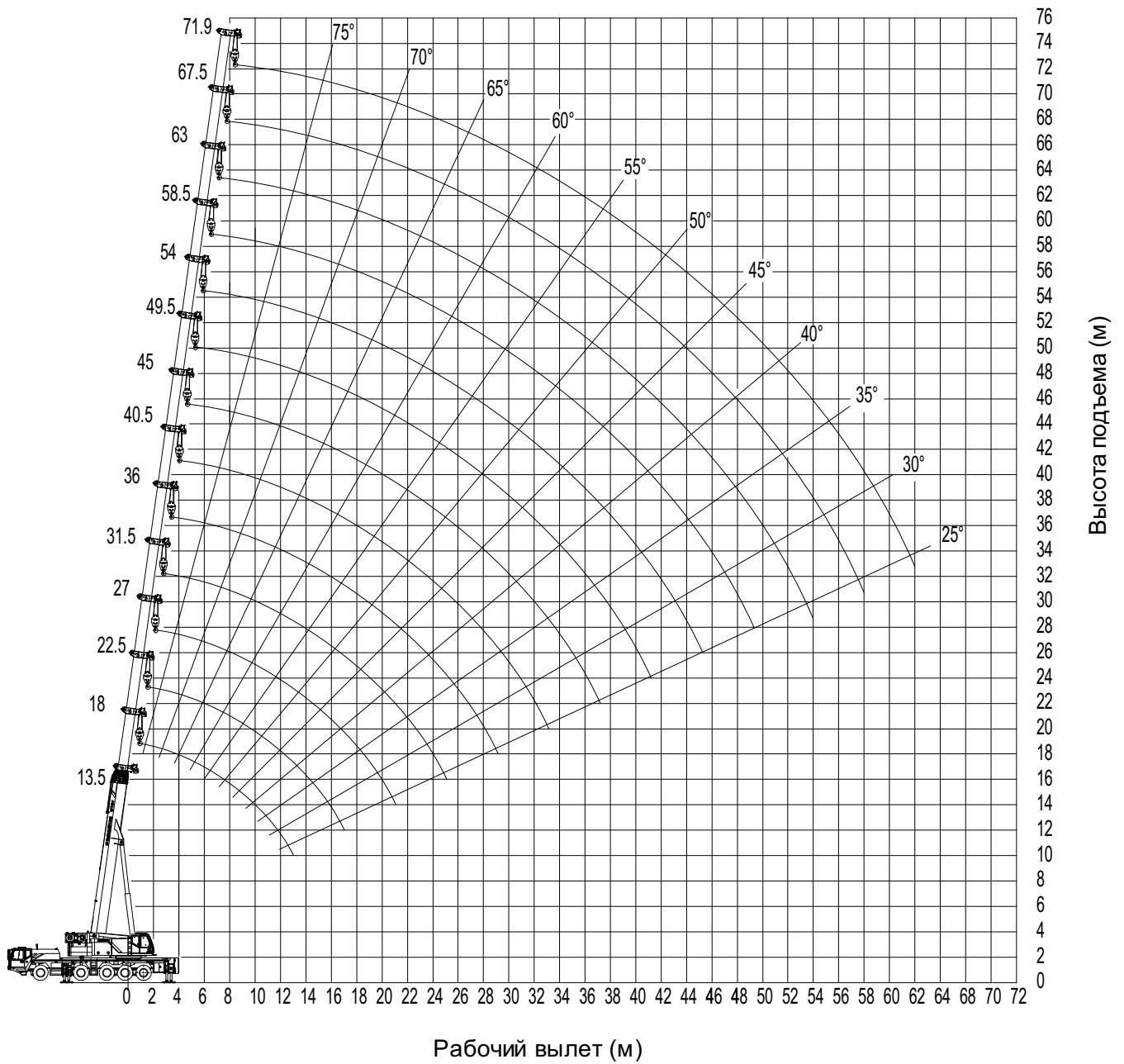


ZTC1500V**Грузоподъемность 150 тонн****ZTC1500V****Технические характеристики**

Грузоподъемность, т	150
Макс. грузовой момент основной стрелы, кНм	4 704
Макс. высота подъема без гуська, м	72,5
Макс. высота подъема с гуськом, м	87,0 / (95,0)
Время полного изменения вылета стрелы (от максимального до минимального), с	94
Время полного выдвижения секций телескопической стрелы, с	860
Макс. скорость передвижения, км/ч	75
Мин. диаметр поворота, м	23
Мин. дорожный просвет, мм	320
Расход топлива на 100 км пробега, л	70
Снаряженная масса, кг	54 705
Нагрузка на переднюю ось, кг	9 950 / 9 950
Нагрузка на заднюю ось, кг	25 250 / 9 750
Габаритные размеры, мм	15400x3000x3940
Длина стрелы, м	13,5 – 72,0
Длина гуська, м	11,0; 18,6
Колесная формула	10x6

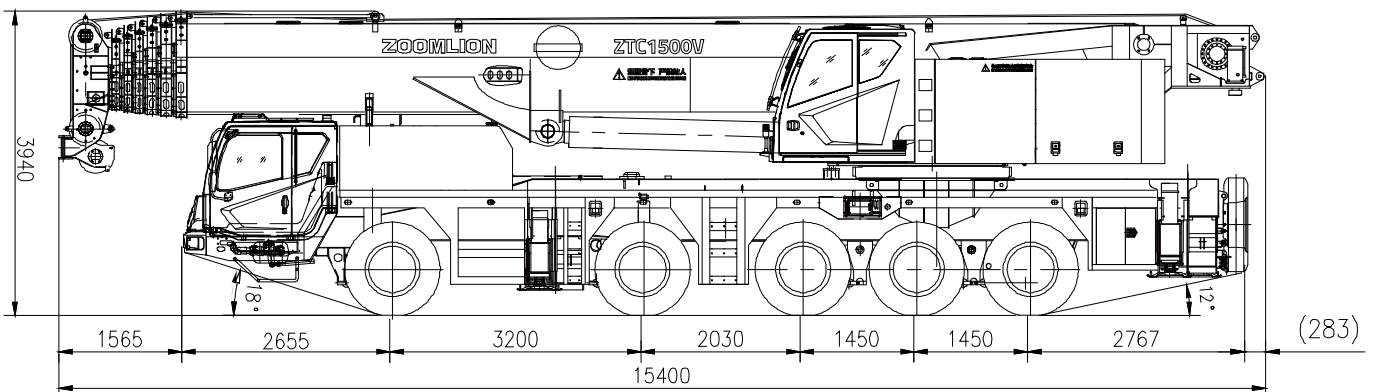
ZTC1500V

Грузовысотные характеристики



ZTC1500V

Габаритные размеры



Стрела и механизм телескопирования стрелы

Телескопическая стрела кранов ZTC250V, ZTC300V, ZTC600V, ZTC800V представляет собой коробчатую конструкцию, состоящую из пяти секций стрелы U-образного профиля. Изготовлена из низколегированной высокопрочной листовой стали и отличается отличной прочностью на изгиб, высокой несущей способностью, малым весом, большой боковой жесткостью и малой деформацией на головках секций стрелы.

Телескопическая стрела крана ZTC1000 состоит из шести секций стрелы овального профиля, ZTC1500 – 7 секций стрелы овального профиля.

Гусек

Модели ZTC250V, ZTC300V оснащены одним гуськом, который представляет собой решетчатую конструкцию.

ZTC600V, ZTC800V, ZTC1000V, ZTC1500V оснащены двумя секциями гуська. Когда гусек не эксплуатируется, он установлен сбоку стрелы пальцами. Обе секции гуська имеют решетчатую конструкцию и переменное сечение. Первая секция гуська представляет собой четырехугольную решетчатую конструкцию, вторая секция гуська представляет собой треугольную решетчатую конструкцию и установлена на первой секции гуська пальцами, вторая секция гуська параллельно с первой секцией гуська и может складываться на месте соединения. Первая секция гуська шарнирно соединяется с оголовком пятой секции стрелы.

Когда гусек не эксплуатируется, он установлен сбоку стрелы пальцами (у ZTC250V, ZTC300V, ZTC600V, ZTC800V). У ZTC1000V, ZTC1500V при передвижении крана гусек снят.

Существуют три угла установки гуська: 0°, 15° и 30°.

Длина гуська: ZTC600V – 9,5 м и 16 м, ZTC800V и ZTC1000V – 10,4 м и 17,5 м. У ZTC1500V – 11 м, 18,6 м и 26,6 м (дополнительно установлена стандартная секция).

Системы безопасности

Автокраны Zoomlion оборудованы автоматическим ограничителем грузового момента (ОГМ). Дисплей и устройства сигнализации ОГМ установлены в кабине крановщика.

Кроме того, для обеспечения безопасности работы на кранах установлены:

- a) ограничитель высоты подъема крюка;
- b) устройство предотвращения отцепления груза от крюка;
- c) ограничитель сматывания каната;
- d) устройство, сигнализирующее о превышении допустимого давления пятой опоры;
- e) двухсторонние гидрозамки;
- f) балансировочные клапаны;
- g) переливные клапаны;
- h) прибор защиты крана от опасного приближения к линии электропередачи.

Гарантия завода–изготовителя на автокраны ZOOMLION составляет **1 год или 2000 моточасов** (что наступит раньше).

Авторизованные сервисные центры «Карьерных машин» поддерживают гарантийные обязательства завода–изготовителя на всю проданную технику ZOOMLION, а также выполняют техническое обслуживание и ремонт. Имеются открытые и отапливаемые склады запасных частей, теплые ремонтные боксы и зоны предпродажной подготовки.

Во всех регионах присутствия есть мобильные сервисные бригады, готовые выехать для планового технического обслуживания или ремонта техники на площадке заказчика.





финансово-промышленная группа
КАРЬЕРНЫЕ
МАШИНЫ
Официальный дилер

660052, Красноярск, ул. Затонская, д.62
Телефон: +7 (391) 290-62-61
E-mail: info@km124.ru
www.km124.ru



ГОРЯЧАЯ ЛИНИЯ СЕРВИСА

Телефон: +7 (983) 280-12-27



КРАСНОЯРСК

Адрес: ул. Затонская, д. 62
Телефон: +7 (391) 290-62-61
E-mail: info@km124.ru



ИРКУТСК

Адрес: ул. Тракторная, д. 15
Телефон: +7 (3952) 96-60-21
E-mail: irkutsk@km124.ru



ГРОЗНЫЙ

Адрес: ул. Боевая, д. 1
Телефон: +7 (983) 506-28-82
E-mail: polyakova@km124.ru



УЛАН-УДЭ

Адрес: ул. 3-я Транспортная, д. 8А, офис 5
Телефон: +7 (3012) 350-900
E-mail: zunduev@km124.ru



НИЖНИЙ НОВГОРОД

Адрес: ул. Ларина, д. 17
Телефон: +7 (983) 269-47-72
E-mail: poptsov@km124.ru



ЧИТА

Адрес: ул. Казачья, д. 29
Телефон: +7 (914) 430-13-89
E-mail: rubsov@km124.ru



САМАРА

Адрес: Московское шоссе, 20 км, стр. 75
Телефон: +7 (983) 269-47-72
E-mail: poptsov@km124.ru



ЯКУТСК

Адрес: ул. Чернышевского, д. 100Б
Телефон: +7 (914) 220-50-49
E-mail: yakutsk@km124.ru



ЕКАТЕРИНБУРГ

Адрес: ул. Белинского, д. 83, офис 1805
Телефон: +7 (343) 272-85-16
E-mail: lykov@km124.ru



НЕРЮНГРИ

Адрес: ул. Южно-Якутская, д. 22
Телефон: +7 (924) 160-43-92
E-mail: Anoshina@km124.ru



ОМСК

Адрес: ул. Герцена, д. 34
Телефон: +7 (3812) 20-91-75
E-mail: kaisarov@km124.ru



БЛАГОВЕЩЕНСК

Адрес: 2 км Новотроицкого шоссе, д. 21
Телефон: +7 (924) 145-03-53
E-mail: savelieva@km124.ru



НОВОСИБИРСК

Адрес: ул. Станционная, д. 60
Телефон: +7 (999) 450-59-70
E-mail: osipov@km124.ru



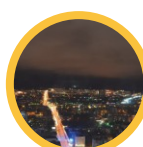
МАГАДАН

Адрес: ул. Пролетарская, д. 11, офис 206
Телефон: +7 (4132) 67-70-71
E-mail: alupov_s@km124.ru



ТОМСК

Адрес: пр. Фрунзе, д. 103
Телефон: +7 (983) 269-47-72
E-mail: poptsov@km124.ru



ВЛАДИВОСТОК

Адрес: ул. Снеговая, д. 12
Телефон: +7 (914) 960-01-80
E-mail: drozd@km124.ru



КЕМЕРОВО

Адрес: ул. Тухачевского, д. 58В, офис 404
Телефон: +7 (960) 908-55-45
E-mail: dyagilev@km124.ru



ПЕТРОПАВЛОВСК КАМЧАТСКИЙ

Адрес: Проспект Победы, д. 20/1, офис 1
Телефон: +7 (914) 620-30-75
E-mail: koval@km124.ru