

ÇUKUROVA

Makina İmalat ve Ticaret A.Ş.

888

ЭКСКАВАТОР-
ПОГРУЗЧИК



Улучшенная работа

Новое поколение 888 модель экскаватор-погрузчик это идеальное сочетание мощности, безопасности и чрезвычайной легкости в работе. Завод Чукурова в Турции был одним из пионеров использования джойстиков для управления ковшом погрузчика и экскаватора. Эта система (Опционально) позволяет рабочему прилагать меньшие усилия с большей точностью движений во время работы. Она обеспечивает лучшую управляемость на любых грунтах и при любых нагрузках, снижает напряжение рабочего, продлевает ресурс масла и снижает температуру масла в резервуаре.

Мощный двигатель

На ЧУКУРОВА 888 устанавливается двигатель Perkins. Это дизель с трубохаддувом, гарантирует работу высокого мирового класса при соответствии всем экологическим требованиям. Низкий расход топлива и затраты на обслуживание делает модели 888 еще более привлекательной.

Просторная кабина с защитой ROPS/FOPS

Специально разработанная кабина с защитой ROPS/FOPS обеспечивает комфорт при работе, прекрасную видимость через тонированные безопасные стекла. Передняя и боковая панели управления оборудованы по последнему слову техники и показывают рабочему об отказах с помощью звуковых световых сигналов.

Стрела и платформа с амортизаторами

Стрела и платформа с амортизаторами обеспечивают максимальный комфорт оператору для быстрого и ровного рытья котлованов.

Конструкция платформы

Прочная стальная конструкция платформы для оси и боковое смещение обеспечат низкие эксплуатационные расходы и продолжительный срок службы.

Максимальный комфорт, простота в управлении, низкие эксплуатационные расходы

Новое поколение 888 модель экскаватор – погрузчик, создан для обеспечения максимального комфорта, эффективной работы, низких эксплуатационных расходов с целью снижения затрат операторов. Эффект комбинации этих трех позиций можно отметить в каждой детали погрузочного экскаватора, что позволит превзойти ожидания клиента.

Автоматический возврат к копанью (только с джойстиковым управлением)

888 обеспечивает автоматическим возвращением к системе копания как стандартным для того чтобы получить максимальную эффективность с уменьшенными временами цикла с помощью выравнивание ковша погрузчика к позицию копания с управлением джойстиков. Электрогидравлическая система гашения колебаний (EHSS) – опциональная функция Электрогидравлическая система гашения колебаний (EHSS) поглощает колебания при перемещении по дороге и придает комфорт как в автомобиле возможность повышения скорости езды.

Низкие расходы на техобслуживание

Модель ЧУКУРОВА 888 достаточно проста в обслуживании и ремонте. Болты крышек гидроцилиндров изготовлены таким образом, чтобы обеспечить быструю замену уплотнений, сберегая силы, время и средства на обслуживание. Примыкающие части в гидроцилиндрах предотвращают пропавание пыли, продлевая таким образом срок службы между ремонтными периодами. Удобный для доступа капот позволяет легко добраться до всех необходимых узлов, затрачивая меньше сил и времени.





СПЕЦИАЛЬНЫЕ ОСОБЕННОСТИ

СИДЕНИЕ

Регулируемое рабочее сидение с ремнями безопасности может быть отрегулировано под любой вес и рост, повышая комфорт при работе и перемещении.

ОБОГРЕВ И ВЕНТИЛЯЦИЯ

Система подогрева и вентиляции воздуха, даже в ящике для инструмента, система подогрева стекла устанавливается в базовой комплектации.

ПРЕКРАСНАЯ ВИДИМОСТЬ ЧЕРЕЗ БОЛЬШИЕ ТОНИРОВАННЫЕ СТЕКЛА РАСШИРЯЮТ РАБОЧЕЕ ПРОСТРАНСТВО

Кабина

- Специально разработанная кабина с защитой ROPS/FOPS предоставляет прекрасный комфорт при работе, отличную видимость и надежность.
- Передняя и боковые панели управления оснащены по последнему слову техники управления в пределах быстрой досягаемости, звуковые и световые сигналы оповещают о неисправностях для остановки. Регулируемая рулевая колонка в базовой комплектации предоставляют достаточный уровень комфорта при вождении.
- Полностью открываемое окно сзади, частично и полностью открываемые двери обеспечивают прекрасное проветривание в кабине, тонированные безопасные стекла улучшают видимость, солнечный козырек предохраняют рабочего от прямых солнечных лучей.
- CD плеер





БУДУЩЕЕ

РАБОЧЕЕ МЕСТО

ДВИГАТЕЛЬ

- Мощный двигатель Perkins.
- Максимальный крутящий момент.
- Уникальное соотношение « низкая скорость - момент вращения » для обеспечения спроса усовершенствованную технику.
- Холодный запуск .
- Поликлиновый привод вентилятора с автоматическим натяжным устройством для ремня.
- Сменные гильзы цилиндра мокрого типа.
- Двух сторонний сервис.
- Динамически уравновешенный коленчатый вал.
- Низкое потребление топлива и низкие расходы на техобслуживание.



888 Технические спецификации	Стадия II
ДВИГАТЕЛЬ	
Изготовитель	Perkins (Перкинс)
Модель	1104C-44T
Наддув	4 ходов дизель, с тубонаддувом
Номинальная мощность	74,5 Квт
Номинальные обороты двигателя	2200 об/мин
Рабочий объем	4,4 лв
Диаметр цилиндра & Ход поршня	105 X 127 мм
Количество цилиндров	4
Максимальный крутящий момент, об/мин	408 Нм
Система охлаждения	Охлаждающая жидкость и масляный обогреватель

Электрическая система

Аккумулятор	12 / 120 В/А
Стартер (Изготовитель / Квт)	3,2 Квт / Perkins (Перкинс)
Альтернатор (Изготовитель / Квт)	75 амп/12в Perkins (Перкинс)

ГИДРАВЛИЧЕСКАЯ СИСТЕМА

- Открытая центральная система.
- Шестеренный насос последовательного соединения.
- Модуляция мощности.
- Гидравлическая система управления скоростью.
- Гидравлические клапаны управления экскаватором и погрузочным устройством позволяют операторам плавное управление и достигать четкого движения.
- Тип болтов - цилиндрические, со всеми герметичными втулками и штифтами для упрощенного техобслуживания и продолжительного срока службы.
- Платформа и стрела с амортизаторами обеспечивают максимальный комфорт оператору для быстрого и ровного рытья котлованов.



Тип насоса	Загрузка / открытый-центр
Гидравлический насос	Тандемный шестеренный / НЕМА
Макс. расход	90 + 64 л/мин
Макс. рабочее давление	235 бар
Гидравлический масляный фильтр	Полный фильтр подачи в возвращенной системе фильтр с интегрированной зоной точного фильтра
Охлаждение гидравлического масла	Гидравлический и трансмиссионный

НАВЕСНОЕ ОБОРУДОВАНИЕ

Управление экскаватора	Механическое
Управление грузчика	Механическое

ПРИВОД НА ВЕДУЩИЕ КОЛЕСА

Трансмиссия:

- Силовое переключение передач Carraro и полуавтоматическая трансмиссия.
- Электродвигательное переключение 2WD и 4WD
- Устройство переключения трансмиссии на нейтраль - джойстик и трюк погрузочного устройства(только с джойстиковым управлением.)
- Низкий уровень шума и низкая внутренняя вибрация.

ТРАНСМИССИЯ

Изготовитель / Модель	Carraro / TLB2
Тип	Powershift
Трансмиссия отключена	с кнопкой тормозной и системой

Скорость движения

1-я (передняя/задняя)	5,80/5,80 км/час
2-я (передняя/задняя)	9,60/9,60 км/час
3-я (передняя/задняя)	21,20/21,20 км/час
4-я (передняя/задняя)	40,00 /40,00 км/час

ОСИ

Тип	
Стандарт	
Изготовитель	Carraro
Угол колебаний	±8 градусов
Дифференциальный замок	Гидравлическое управление задней осью
Система передач	Гидравлические жидкоохлаждаемые многодисковые тормоза
Система парковки	Механического управления задней осью

Оси:

- Передняя и задняя ось Carraro.
- Полный привод колес (AWD) стандартный.
- Включение AWD при помощи переключателя на передней приборной панели.
- Включение AWD возможно при всех применениях; погрузка и перемещение, следование по дороге, в любом зубчатом механизме, переднем или заднем.
- Угол разворота 52 градуса, что обеспечивает превосходную маневренность.
- Внешний планетарный редуктор.
- Электро-гидравлическая дифференциал 100% блокировка - на задней оси.
- Угол колебаний ±8 градусов.

ТОРМОЗА

- Внутренние жидкоохлаждаемые многодисковые тормоза
- При нажатии на две педали блокируются все колеса.

2 Колеса/4 колеса	4 колеса
Система передач	Гидравлические жидкоохлаждаемые многодисковые тормоза
Система парковки	Механического управления задней осью

РУЛЕВОЕ УПРАВЛЕНИЕ

- Гидростатический усилитель руля.
- Система чувствительности загрузки.
- Управление 2- мя, 4-мя колесами и «крабовый ход»

НАГРУЗКА



Тип управления	на 4 колеса	
Тип усилителя	Гидростатический	
Радиус поворота (без тормозов)	2 колеса	Полный привод
По передним колесам	15,700 мм	9,5000 мм
По ковшу погрузчика	17,150 мм	11,500 мм

ПОГРУЗЧИК

Емкость ковша	1,1 м ³
Макс. усилие отрыва рукояти	60 кН
Макс. усилие отрыва ковша	70,4 кН
Ширина ковша	2400 мм
Номинальная рабочая грузоподъемность	3394 кг

КАБИНА

• Кабина отвечает требованиям защиты оператора при опрокидывании машины (ROPS по ISO 3741), и от падающих предметов (FOPS по ISO 3449), обладает прекрасной обзорностью и эргономичностью, оснащена тонированным защитным стеклом, двумя дверьми и стеклоочистителями на передних и задних стеклах.

- Полностью регулируемым сиденьем.
- Обогрев и вентиляция; система подогрева и вентиляции воздуха даже ящике для инструмента, система подогрева стекла устанавливается в базовой комплектации.

ЭКСКАВАТОР

Усилие отрыва — стрела погрузчика	63,1 кН
-----------------------------------	---------

УСИЛИЕ ОТРЫВА НА РУКОЯТИ

Втянута	33,9 кН
Выдвинута	23,9 кН

ОБРАТНАЯ ЛОПАТА

Максимальное усилие отрыва ковша	59,1 кН
Телескопическая стрела (усилие отрыва)	
Не выдвинута	31,8 кН
Выдвинута	22,4 кН

ШИНЫ

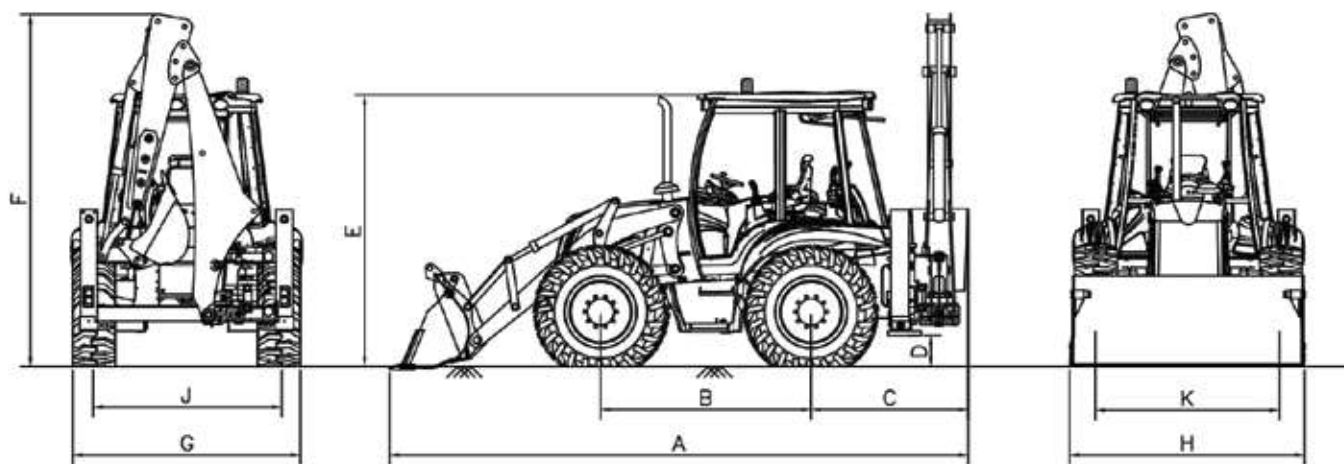
Передние 4WD – стандарт	16,9 - 28
Задние 4WD – стандарт	16,9 - 28

ВЕС

Рабочий вес	9411 кг*
-------------	----------

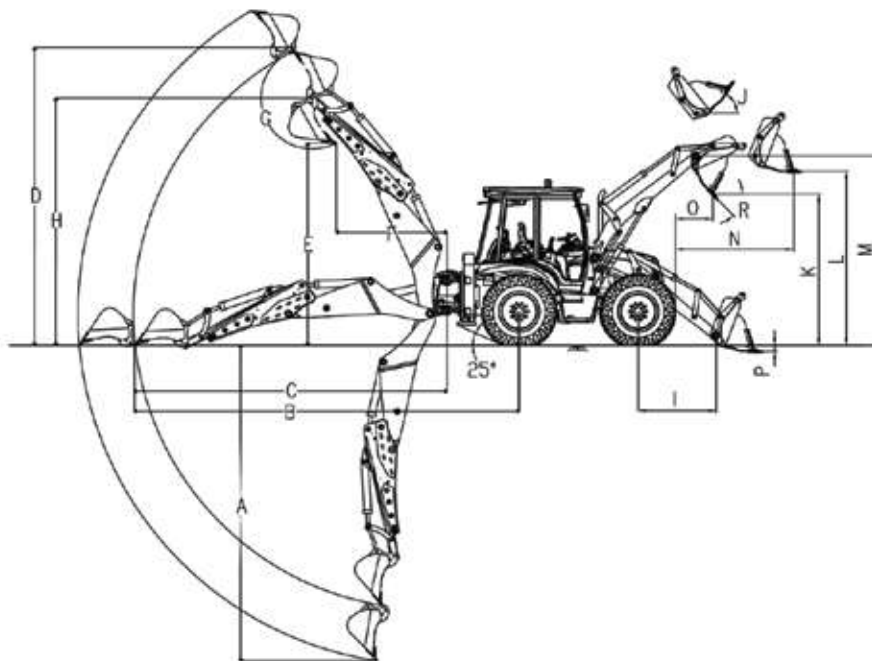
ЗАПРАВОЧНЫЕ ЕМКОСТИ

Моторное масло	8,4 л
Система охлаждения	25,0 л
Топливный бак	140,0 л
Гидравлический бак	75,0 л
Трансмиссионное масло	19,0 л
Передняя ось	11,5 л
Задняя ось	16,0 л



A - Габаритная длина с ковшом	6375 мм
B - Колесная база	2223 мм
C - Расстояние от центра до обратной лопаты	1355 мм
D - Минимальный дорожный просвет	385 мм
E - Высота кабины	2930 мм

F - Максимальная высота погрузчика	3880 мм
G - Габаритная ширина погрузчика	2400 мм
H - Ширина с ковшом	2400 мм
J - Колея по задним шинам	1950 мм
K - Колея по передним шинам	1950 мм



РАЗМЕРЫ ОБРАТНОЙ ЛОПАТЫ

Обратная лопата погрузчика

	Сложена	Выпущена
A - Максимальная глубина копания	4600 мм	5800 мм
B - Максимальный вылет стрелы от задней оси	7000 мм	8100 мм
C - Максимальный вылет стрелы от качания	5700 мм	6800 мм
D - Максимальная высота копания	5600 мм	6450 мм
E - Максимальная высота разгрузки	3850 мм	4700 мм
F - Дальность при макс. высоте	1800 мм	2650 мм
G - Угол поворота ковша	200,4°	200,4°
H - Макс. высота пальца шарнира	4750 мм	5550 мм

РАЗМЕРЫ ФРОНТАЛЬНОГО ПОГРУЗЧИКА

Погрузчик

I - Расстояние между осью шарнира и центром передней оси	1550 мм
J - Угол разгрузки при подъеме ковша на полную высоту	59,2°
K - Высота разгрузки	2865 мм
L - Высота до разгрузки	3450 мм
M - Высота до верхнего шарнира	3595 мм
N - Максимальная дальность разгрузки	1620 мм
O - Минимальная дальность разгрузки	595 мм
P - Глубина опускания ковша	117 мм
R - Угол разгрузки ковша	45°

Простота в обслуживании, простота и скорость доступа, низкие эксплуатационные расходы

Удобный для доступа капот

- Удобный для доступа капот позволяет легко добраться до всех необходимых узлов, затрачивая меньше сил и времени.

Болт крышки цилиндра

- Болты крышек гидроцилиндров изготовлены таким образом, чтобы обеспечить быструю замену уплотнений, сберегая силы, время и средства на обслуживание.

- Все примыкающие части в гидроцилиндрах предотвращают пропавание пыли, продлевая таким образом срок службы между ремонтными периодами.

Приспособления погрузчика

- Ковш основного назначения с зубьями
- Подпорка ковша погрузчика
- Автоматический возврат к копанию

Приспособления обратной лопаты

- Управление гидравликой с помощью джойстиков(Опционально)
- Транспортный фиксатор платформы и стрелы с механическим управлением их кабины
- Электрогидравлический боковой замок
- ISO стандартный контроль
- Ковш, предназначенный для нормальных условий работы (600 мм)
- Предохранительные клапаны стабилизатора
- Регулируемые ручки джойстиков экскаватора

Привод на ведущие колеса

- Электрогидравлический дифференциальный замок
- Защита вала передней оси 4WD
- Скорость передвижения 40 км/ч (полный привод)
- Переключатель трансмиссии на нейтраль

Электрическая система

- Сигнал заднего хода
- Аккумулятор 12 В, 120 Ач
- Передние фары
- Главный выключатель системы электрооборудования
- Система предупреждения по основным функциям
- Звуковой электрический сигнал

Система двигателя

- Экологически чистый, сухого типа с радиальной заслонкой
- Генератор переменного тока 95 А
- Теплообменник
- Турбонаддув
- Индикатор загрязнения воздушного фильтра

Кабина ROPS/ FOPS

- Система вентиляции
- Дефростер
- Стеклоочистители передние и омыватель
- Полностью оборудованная панель управления
- Система обогрева
- Боковые двери с замками
- Зеркала (наружные – 2, внутреннее – 1)
- Регулируемое пневматическое сиденье оператора с ремнём безопасности.
- Регулируемое рулевое управление
- Тонированные стёкла
- Стеклоочистители задние и омыватель.
- Вращающийся проблесковый маячок (съёмный)
- Рабочее освещение (фары): задние 4 и 2 передние
- Коробка с инструментом
- Прикуриватель
- Крючок для одежды
- Солнцезащитный козырек
- Предупредительный звуковой сигнал заднего хода
- Регулируемая колонка управления
- Бардачок
- Передние брызговики
- Автоадаптация CD плеер

Дополнительное оборудование*

Другие

- Воздухоочиститель
- Аккумулятор 150 А
- Кондиционер
- Защита вала 4WD
- Предпусковой подогреватель топлива
- Система с закрытым центром и функцией измерения нагрузки с переменной производительностью, аксиально-поршневой насос

Погрузчик

- Многофункциональный ковш
- Вилочное приспособление
- Клапаны проверки безопасности
- Сегмент Bolton
- Электрогидравлическая система гашения колебаний (EHSS)
- Снегоуборочный ковш
- Быстросъёмное устройство
- Дополнительные передние гидравлические линии
- Корзина для корнеплодов

Обратная лопата

- Телескопическая рукоять
- Клапаны проверки безопасности
- Гидроразводка
- Гидравлический молот
- Бур перфоратор
- Трапециевидный ковш
- Планировочный ковш
- Быстросъёмное устройство
- Дополнительные ковши различных размеров
- Уплотнительная машина
- Рыхлитель
- Копающий грейфер

(*) Пожалуйста установите связь с дилером ЧУКУРОВА для другого дополнительного оборудования.

Знак CE – Все меры безопасности приняты в соответствии с Директиво



финансово-промышленная группа®

**КАРЬЕРНЫЕ
МАШИНЫ**

Официальный дилер

660052, г. Красноярск, ул. Затонская, д.62

Телефон: +7 (391) 290-62-61

E-mail: info@km124.ru

www.km124.ru



ГОРЯЧАЯ ЛИНИЯ СЕРВИСА

Телефон: +7 (983) 280-12-27



КРАСНОЯРСК

Адрес: Затонская, д. 62, стр. 2
Телефон: +7 (391) 290-62-61
E-mail: info@km124.ru



УЛАН-УДЭ

Адрес: 3-я Транспортная, д. 8а
Телефон: +7 (924) 772-72-90
E-mail: zunduev@km124.ru



ГРОЗНЫЙ

Адрес: Боевая, д. 1
Телефон: +7 (983) 506-28-82
E-mail: polyakova@km124.ru



ЧИТА

Адрес: Олимпийская, д. 20, стр. 2
Телефон: +7 (914) 430-13-89
E-mail: rubsov@km124.ru



САМАРА

Адрес: Московское шоссе, стр. 75
Телефон: +7 (927) 778-86-40
E-mail: tkackij@km124.ru



БЛАГОВЕЩЕНСК

Адрес: Новотроицкое шоссе, д. 18
Телефон: +7 (924) 145-03-53
E-mail: savelieva@km124.ru



ЕКАТЕРИНБУРГ

Адрес: 5-й км ЕКАД, стр. 6
Телефон: +7 (950) 731-87-67
E-mail: lykov@km124.ru



ЯКУТСК

Адрес: Чернышевского, д. 1006
Телефон: +7 (914) 220-50-49
E-mail: yakutsk@km124.ru



НОВОСИБИРСК

Адрес: ул. Станционная, д. 60
Телефон: +7 (999) 450-59-70
E-mail: osipov@km124.ru



НЕРЮНГРИ

Адрес: Южно-Якутская, д. 22
Телефон: +7 (914) 220-50-49
E-mail: info@km124.ru



КЕМЕРОВО

Адрес: Тухачевского, д. 58в
Телефон: +7 (960) 908-55-45
E-mail: dyagilev@km124.ru



МАГАДАН

Адрес: Пролетарская, д. 11
Телефон: +7 (4132) 67-70-71
E-mail: alupov_s@km124.ru



ИРКУТСК

Адрес: Тракторная, д. 14
Телефон: +7 (3952) 48-70-79
E-mail: irkutsk@km124.ru



ВЛАДИВОСТОК

Адрес: Снеговая, д. 12
Телефон: +7 (914) 960-82-21
E-mail: drozd@km124.ru